

ORION 4.1.GT

a. Gabaritna fotografija kompletnog seta za isporuku

Naziv: Prednji grejač, kompakt
Tip: ORION 4.1.GT
Oznaka: 2041.00.00
Proizvođač: "PNEUMO-LOGIC" D.O.O.
Zemlja porekla: Srbija

Sadržaj:

- prednji grejač
- komandni modul (vozača)
- komandni kabl sa konektorima (dužina L=7000mm)



Prednji grejač



Komandni modul (vozača)

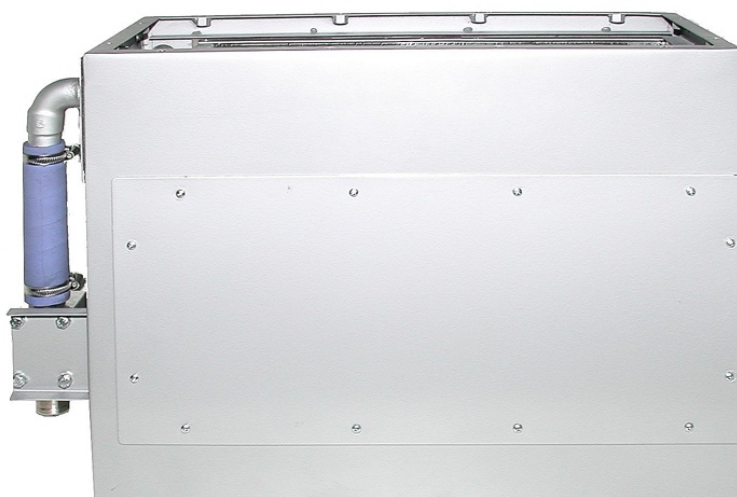


Komandni kabl sa konektorima
(dužina L=7000mm)

b. Fotografija ugrađenog turboventilatora "SPAL"

Podaci o ugrađenom turboventilatoru

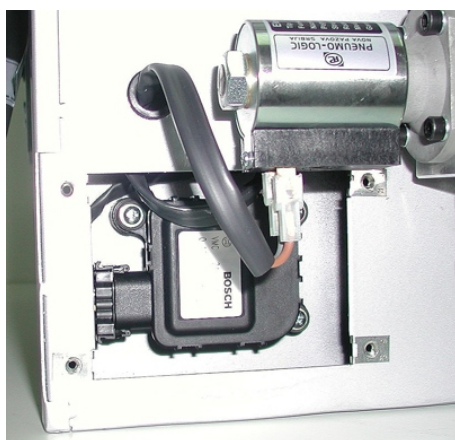
Oznaka: 007-B42/IE-32D (2 kom)
Tip: trobrzinski (3 speed)
Proizvođač: "SPAL"
Zemlja porekla: Italija



c. Fotografija ugrađena dva step elektromotra "BOSCH"

Podaci o ugrađenim step elektromotorima

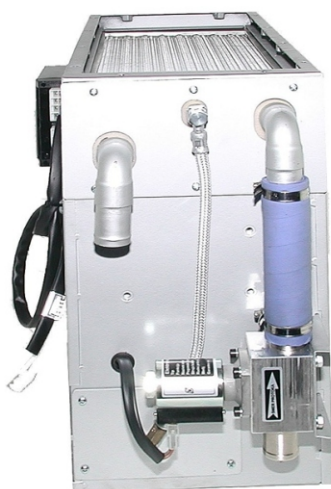
Oznaka: 0.132.801.141
Tip: VMC (elektromotor sa reduktorom)
Komada: 2 (dva)
Proizvođač: "BOSCH"
Zemlja porekla: Nemačka



d. Fotografija ugrađenog elektromagnetnog ventila

Podaci o ugrađenom elektromagnetnom ventilu

Oznaka: 700.63.00
Proizvođač: "PNEUMO-LOGIC" D.O.O.
Zemlja porekla: Srbija



e. Fotografija ugrađenog relejnog modula

Podaci o ugrađenom relejnom modulu

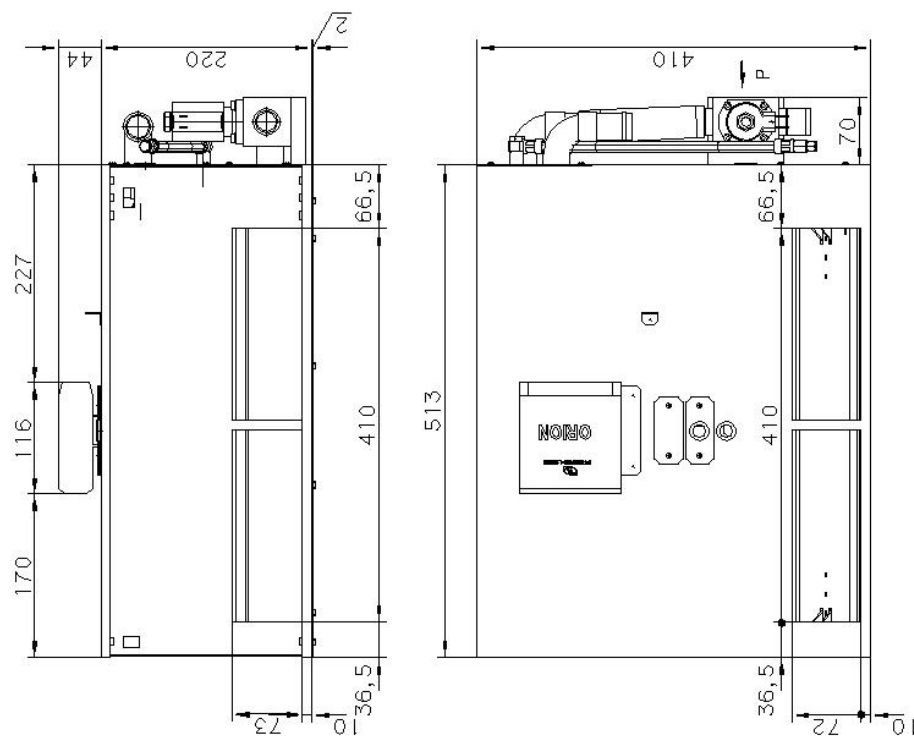
Naziv: Relejni modul
Proizvođač: "PNEUMO-LOGIC" D.O.O.
Zemlja porekla: Srbija

Napomena:

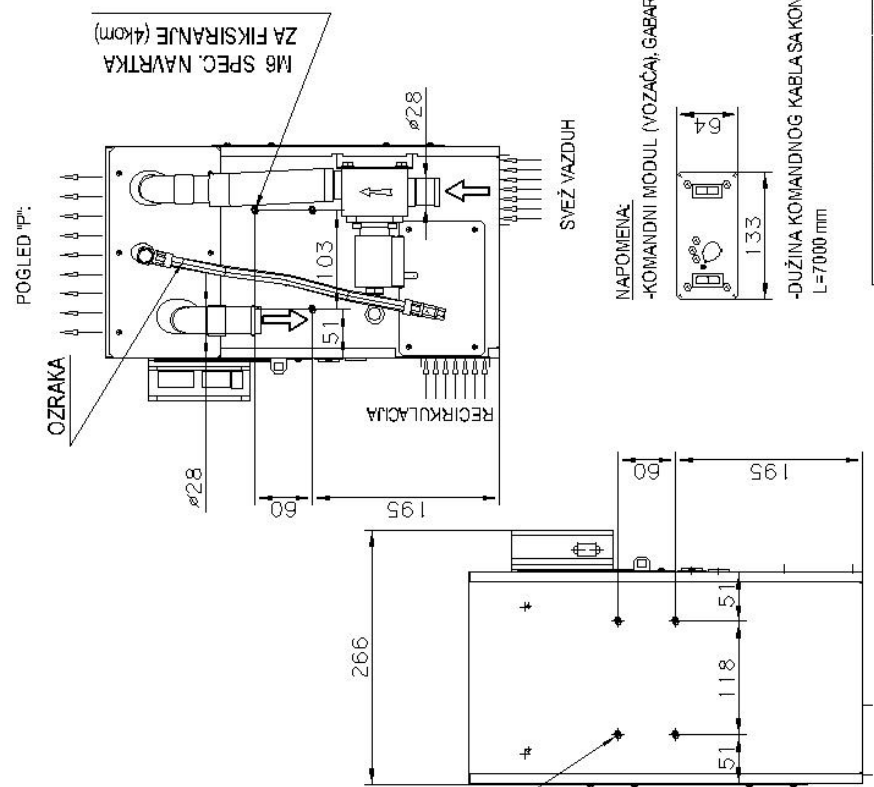
Relejni modul je ugrađen spolja na konstrukciju grejača, jer je grejač ugrađen unutar prednjeg pulta autobusa.



Ova crtež je odobren proizvod PNEUMO-LOGIC, Nova Pazova. Bez njegovog prethodnog odobrenja isti se ne sme preprodavati, umnozavati, niti koristiti za proizvodnju prilaznog predmeta ovog proizvođača. U protivnom se može postići u smetnji.

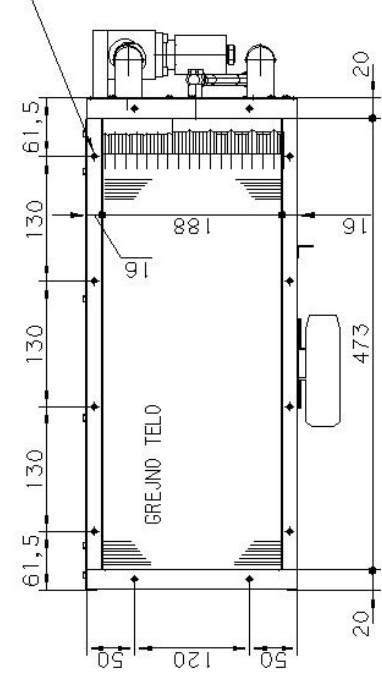


DEMONTAŽA:
 VADENJE I ZAMENA TURBOVENTILATORA
 M6 SPEC. NAVRTKA ZA FIKSIRANJE (4kom)



NAPOMENA:
 -KOMANDNI MODUL (VOZAČA), GABARITI:
 -DUŽINA KOMANDNOG KABLA SA KONJEKTORIMA
 L=7000 mm

M5 SPEC. NAVRTKA
 (12kom)



TEHNIČKA NAPOMENA	
TOPLOTNA SNAGA	20kW
KAPACITET GREJAČA	1100m ³ /h
TURBOVENTILATOR	TROBRZINSKI
SNAGA TURBOVENTILATORA	280W
POGONSKI NAPON	=24V-20-30V
PRADNI PRITISAK GREJNOG TELA	80 ar
MATERIJAL:	

TOLERANCIJA SLOBODNIH MERA:		POVRŠINSKA ZAŠTITA:		TEŽINA:	
KLASA POVRŠINSKE PRIPAVIŠTI:		KONSTRUIŠAO		IME I PREZIME	
IZMENA		DRTAO		BORBEVIĆ JOVAN	
OPIS		DOBRILO		BORBEVIĆ JOVAN	
DATUM I POTPIS		RAZMERA:		NAZIV:	
		1:5		PREDNJI GREJAČ, KOMPAKT ORION 4.1.GT	
VLAZI U POSLOP/SKLOP:		BROJ CRTEŽA:		2041.00.00	
		DATUM I POTPIS:		07.11.2005.	
		PNEUMO-LOGIC		NOVA PAZOVA, Raika Partofka 32	

f. Skica samolepljive tehničke nalepnice

 PNEUMO-LOGIC NOVA PAZOVA SRBIJA	
Prednji grejač, kompakt	
Tip	ORION 4.1.GT
Oznaka	2041.00.00
Toplotna snaga	20 KW
Radni pritisak grejnog tela	8 bar
Pogonski napon	=24 (=20 - 30) V
Snaga turboventilatora	280 W
Kapacitet grejača	1100 m ³ /h
Regulacija broja obrtaja - način	Trobrzinska u sklopu turboventilatora
Garantni rok	2 godine
R 0000	

Nalepnica je izrađena od poliamidne folije (uvoz iz Nemačke) visokog kvaliteta. Otporna je na temperaturu i vlagu. Nakon prinudnog skidanja sa uređaja nemoguće je ponovo vratiti.

g. Korisnik - kupac

Prednji grejač, kompakt ORION 4.1.GT isporučuje se fabrici autobusa:

"IKARBUS" AD
Auto put 24
11080 Zemun
Srbija

Ugrađuje se u autobuse tip:

IK-112N (niskopodni solo autobus)
IK-218N (niskopodni zglobni autobus)



REPUBLIKA SRBIJA
REPUBLIC OF SERBIA

S A O P Š T E N J E
COMMUNICATION



INSTITUT ZA STANDARDIZACIJU SRBIJE
INSTITUTE FOR STANDARDIZATION OF SERBIA
Stevana Brakusa 2
11030 Beograd

O: **DODELJIVANJU HOMOLOGACIJE**
CONCERNING: APPROVAL GRANTED
PROŠIRENJU HOMOLOGACIJE
APPROVAL EXTENDED
ODBIJANJU HOMOLOGACIJE
APPROVAL REFUSED
POVLAČENJU HOMOLOGACIJE
APPROVAL WITHDRAWN
PRESTANKU PROIZVODNJE ¹⁾
PRODUCTION DEFINITELY DISCONTINUED ¹⁾

~~TIPA VOZILA / KOMPONENTE / ZASEBNE TEHNIČKE JEDINICE ¹⁾~~
~~PREMA PRAVILNIKU BR. 10~~
~~OF A TYPE OF VEHICLE / COMPONENT / SEPARAT TECHNICAL UNIT ¹⁾~~
~~WITH REGARD TO REGULATION No. 10~~

Broj homologacije: 10R-02068
Approval No.:

Broj proširenja: -
Extension No.: N/A

- 1. Proizvođač**
(komercijalna oznaka proizvođača):
Make (trade name of manufacturer):
- 2. Tip i uopšteni komercijalni opis(i):**
Type and general commercial description(s):

PNEUMO LOGIC

ORION 4.1 GT

¹⁾ **Nepotrebno precrtati**
Strike out what does not apply