

ORION 5.1.GT

a. Gabaritna fotografija kompletnog seta za isporuku

Naziv: Prednji grejač, kompakt
Tip: ORION 5.1.GT
Oznaka: 2051.00.00
Proizvođač: "PNEUMO-LOGIC" D.O.O.
Zemlja porekla: Srbija

Sadržaj:

- prednji grejač
- komandni modul (vozača)
- komandni kabl sa konektorima (dužina L=2500mm)



Prednji grejač



Komandni modul (vozača)

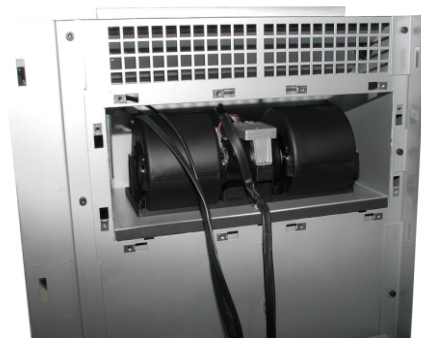
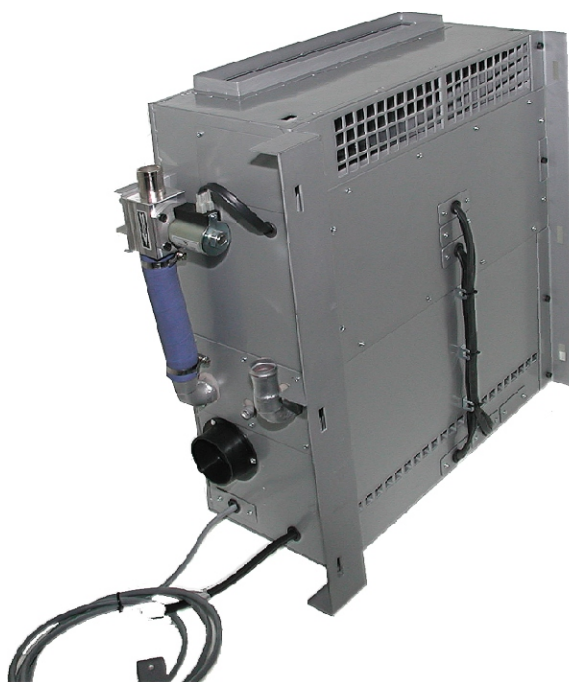


Komandni kabl sa konektorima
(dužina L=2500mm)

b. Fotografija ugrađenog turboventilatora "SPAL"

Podaci o ugrađenom turboventilatoru

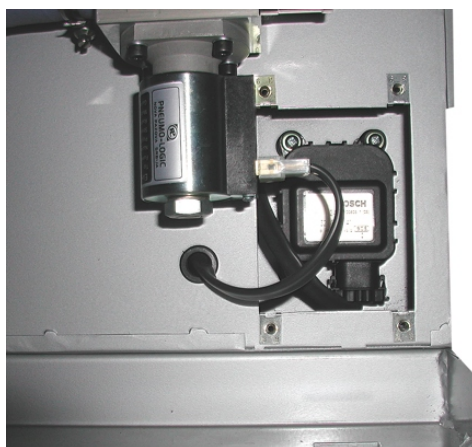
Oznaka: 007-B42/IE-32D (2 kom)
Tip: trobrzinski (3 speed)
Proizvođač: "SPAL"
Zemlja porekla: Italija



c. Fotografija ugrađenog step elektromotora "BOSCH"

Podaci o ugrađenom step elektromotoru

Oznaka: 0.132.801.141
Tip: VMC (elektromotor sa reduktorom)
Proizvođač: "BOSCH"
Zemlja porekla: Nemačka



d. Fotografija ugrađenog elektromagnetnog ventila

Podaci o ugrađenom elektromagnetnom ventilu

Oznaka: 700.63.00
Proizvođač: "PNEUMO-LOGIC" D.O.O.
Zemlja porekla: Srbija



e. Fotografija ugrađenog relejnog modula

Podaci o ugrađenom relejnom modulu

Naziv: Relejni modul
Proizvođač: "PNEUMO-LOGIC" D.O.O.
Zemlja porekla: Srbija

Napomena:

Kod ovog tipa podpodnog prednjeg grejača koji se ugrađuje ispod šasije autobusa, zbog prevelikog uticaja vlage i prašine relejni modul je ugrađen i zaštićen unutar konstrukcije samog grejača.



f. Skica samolepljive tehničke nalepnice

PNEUMO-LOGIC NOVA PAZOVA SRBIJA	
Prednji grejač, kompakt	
Tip	ORION 5.1.GT
Oznaka	2051.00.00
Toplotna snaga	20 KW
Radni pritisak grejnog tela	8 bar
Pogonski napon	=24 (=20 - 30) V
Snaga turboventilatora	280 W
Kapacitet grejača	1100 m ³ /h
Regulacija broja obrtaja - način	Trobrzinska u sklopu turboventilatora
Garantni rok	2 godine
R 0000	

Nalepnica je izrađena od poliamidne folije (uvoz iz Nemačke) visokog kvaliteta. Otporna je na temperaturu i vlagu. Nakon prinudnog skidanja sa uređaja nemoguće je ponovo vratiti.

f. Korisnik - kupac

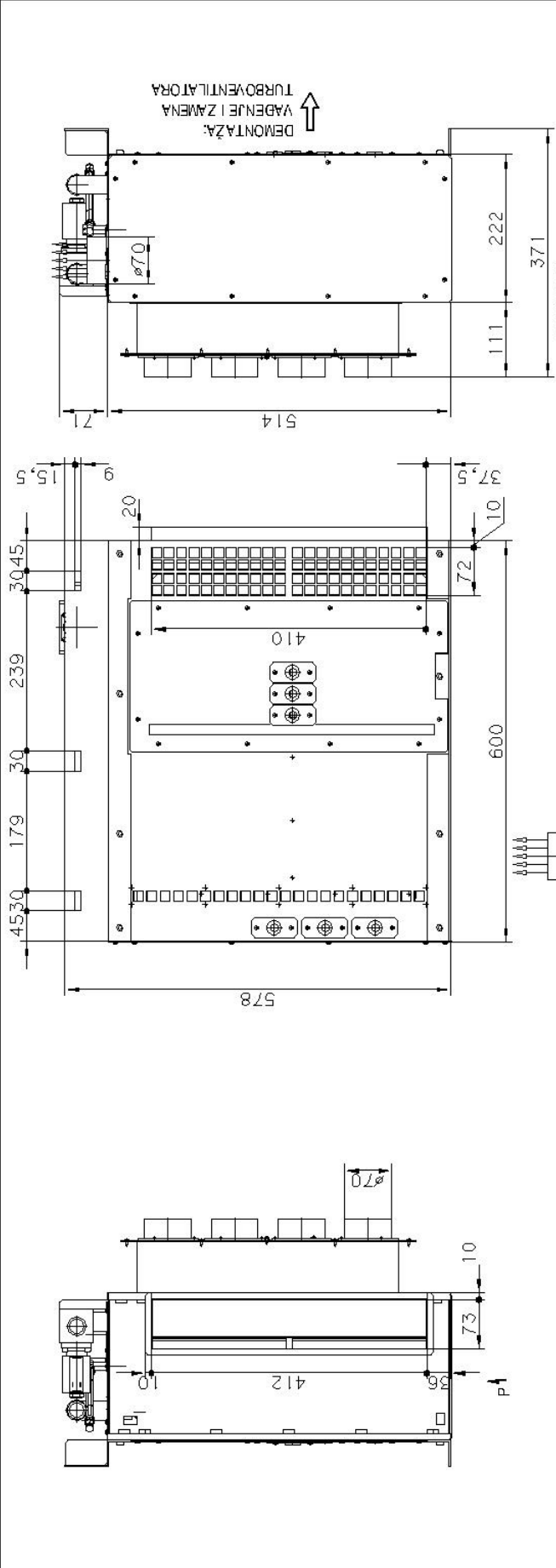
Prednji grejač, kompakt ORION 5.1.GT isporučuje se fabrici autobusa:

DPTU "SANOS" DOO
ul. 516 br.10
1000 Skoplje
Makedonija

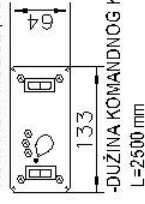
Ugrađuje se u autobus tip:

S 415 STELA (turistički autobus)

Svi crteži su izdati uz prethodno odobrenje PNEUMO-LOGIC Nova Pazdova. Bez navedenog pišmanog odobrenja isti se ne sme preštudirati, umnoziti, ništiti, kopirati za proizvodnju, prodaju ili u bilo koje druge svrhe. U protivnom se vrata podležu u skladu sa zakonom.



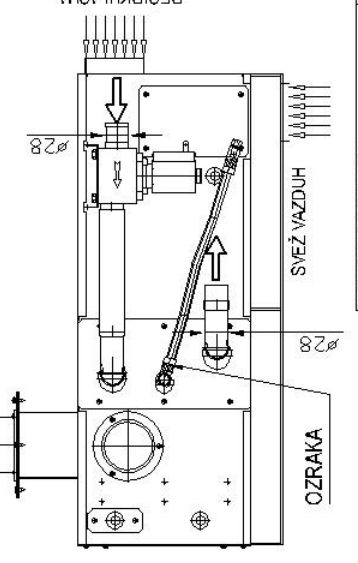
NAPOМЕНА:
 -KOMANDNI MODUL (VOZAČA) GABARITI:
 -DUŽINA KOMANDNOG KABLA SA KONJEKTORIMA
 L=2500 mm



TEHNIČKA NAPOMENA	
TOPLIOTNA SNAGA	20RW
KAPACITET GREJAČA	1100m ³ h
TURBOVENTILATOR	TROBRZINSKI
SNAGA TURBOVENTILATORA	280W
POGONSKI NAJON	=24-20.30W
RADNI PRITISAK GREJANOG TELA	8bar
GARANTNI ROK GREJAČA	24 meseca

HOMOLOGACIJA

 1DR-02069



TOLERANCIJA SLOBODNIH MERA: TEŽINA:		IME I PREZIME KONSTRUISAO		BROJ OREZGA: 2051.00.00	
KLASA POVRŠINSKE HRAPAVOSTI:		JOCIĆ BOGDAN		10.01.2007.	
POVRŠINSKA ZAŠTITA:		ODBREVIĆ JOVAN		JOCIĆ BOGDAN	
MATERIJAL:		NAZIV:		PNEUMO-LOGIC <small>NOVA PAZDOVA, Balaia Parlova ka. 32</small>	
PREDNJI GREJAČ, KOMPAKT ORION 5.1.GT		OPIŠ		DATUM I POTPIŠ	
1:6		IZMENA		POŠILJAK/SKLAD:	



REPUBLIKA SRBIJA
REPUBLIC OF SERBIA

SAOPŠTENJE
COMMUNICATION



INSTITUT ZA STANDARDIZACIJU SRBIJE
INSTITUTE FOR STANDARDIZATION OF SERBIA
Stevana Brakusa 2
11030 Beograd

O: **DODELJIVANJU HOMOLOGACIJE**
CONCERNING: APPROVAL GRANTED
~~**PROŠIRENJU HOMOLOGACIJE**~~
~~APPROVAL EXTENDED~~
~~**ODBIJANJU HOMOLOGACIJE**~~
~~APPROVAL REFUSED~~
~~**POVLAČENJU HOMOLOGACIJE**~~
~~APPROVAL WITHDRAWN~~
~~**PRESTANKU PROIZVODNJE ¹⁾**~~
~~PRODUCTION DEFINITELY DISCONTINUED ¹⁾~~

TIPA VOZIŁA / KOMPONENTE / ZASEBNE TEHNIČKE JEDINICE ¹⁾
PREMA PRAVILNIKU BR. 10
OF A TYPE OF VEHICLE / COMPONENT / SEPARAT TECHNICAL UNIT ¹⁾
WITH REGARD TO REGULATION No. 10

Broj homologacije: 10R-02069
Approval No.:

Broj proširenja: -
Extension No.: N/A

- | | | |
|----|--|---------------------|
| 1. | Proizvođač
(komercijalna oznaka proizvođača):
Make (trade name of manufacturer): | PNEUMO LOGIC |
| 2. | Tip i uopšteni komercijalni opis(i):
Type and general commercial description(s): | ORION 5.1 GT |

¹⁾ **Nepotrebno precrtati**
Strike out what does not apply