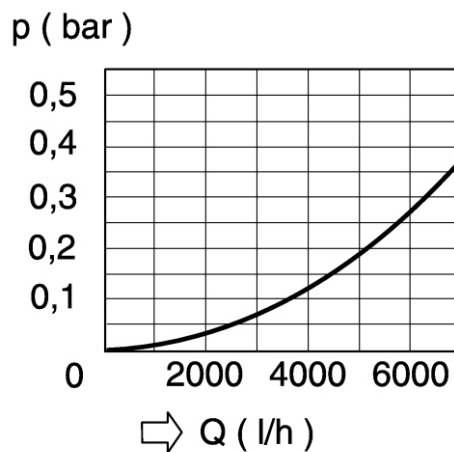
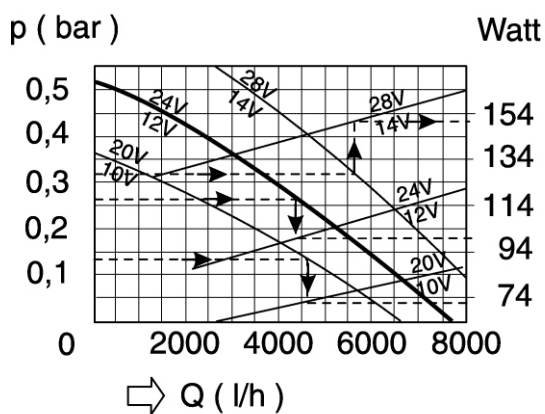
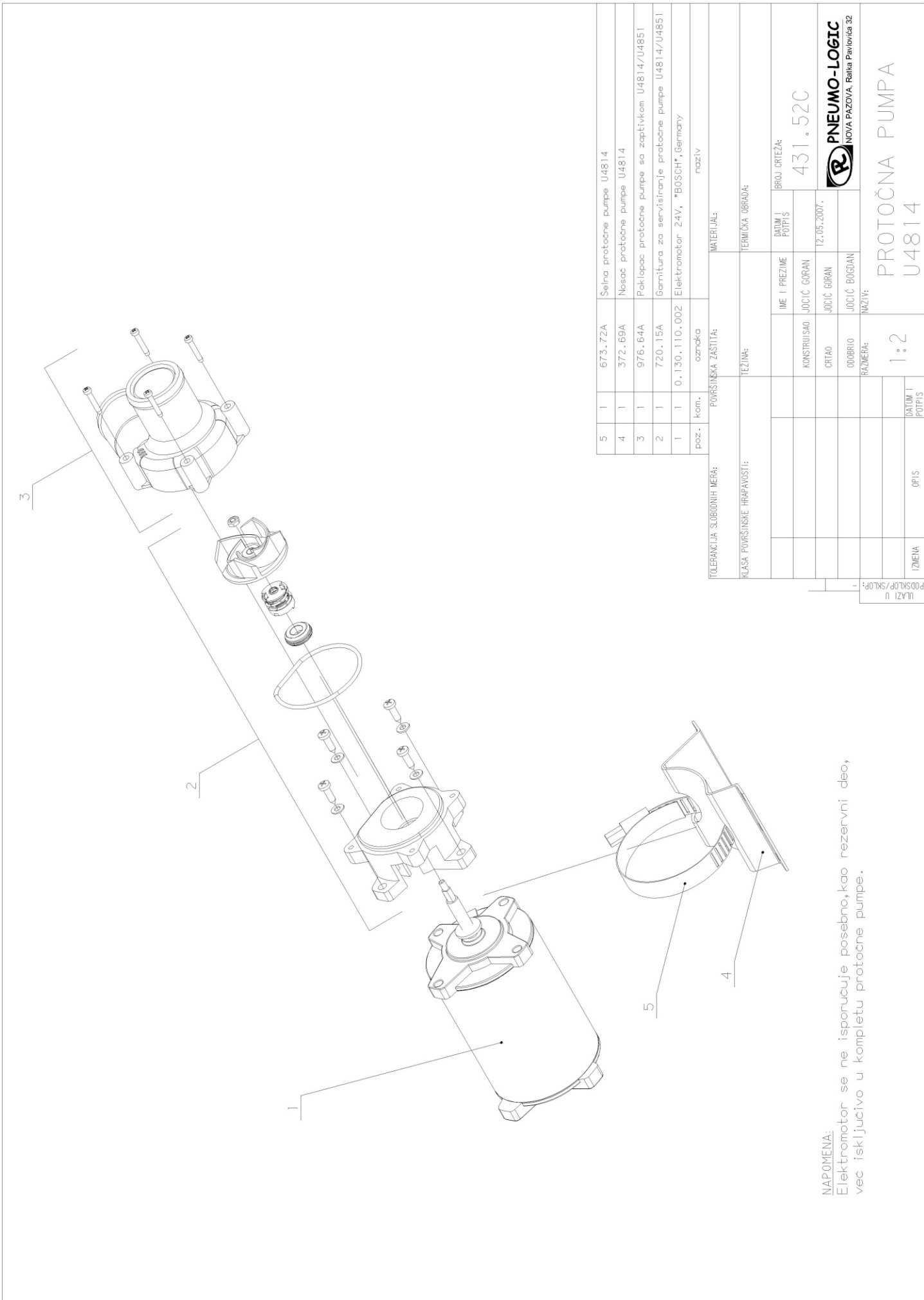


PROTOČNA PUMPA U4814



Protok pumpe	5000 l/h
Pritisak pumpe	0.2-0.4 bar
Pogonski napon	24(20-30)V
Snaga elektromotora	110 W
Elektromotor	Bosch, Nemačka
Garantni rok	24 meseca

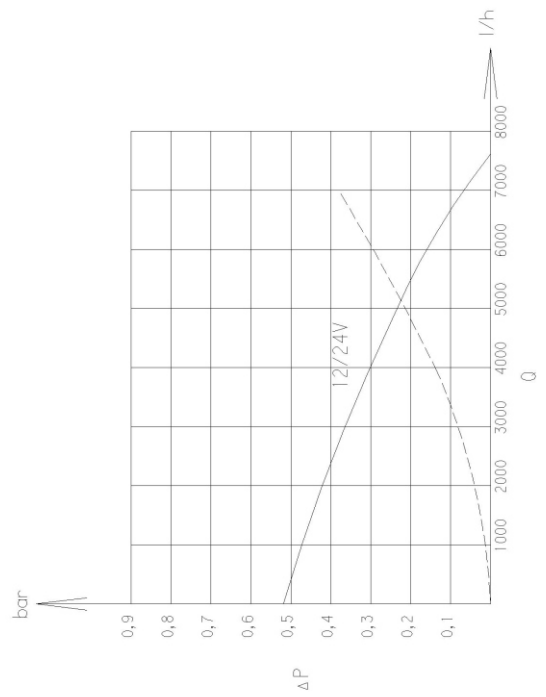
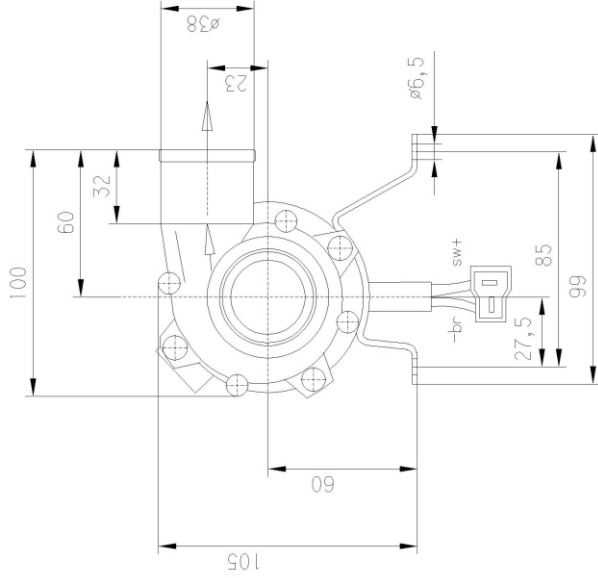
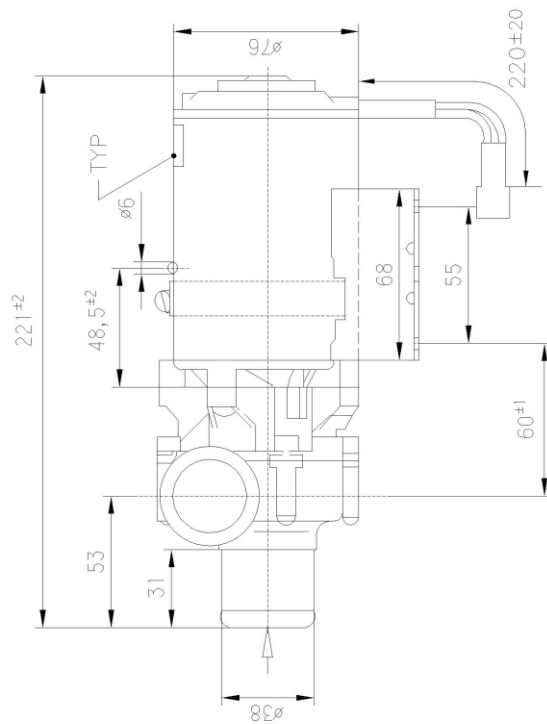




5	1	673.72A	Selna protočne pumpe U4814
4	1	372.69A	Nosač protočne pumpe U4814
3	1	976.64A	Poklopac protočne pumpe sa zaptivkom U4814/U4851
2	1	720.15A	Garnitura za servisiranje protočne pumpe U4814/U4851
1	1	0.130.110.002	Elektromotor 24V, *BOSCH*, Germany

poz.	kom.	oznaka	naziv
POVRŠINSKA ZAŠTITA:			MATERIJAL:
TOLERANCIJA SLOBODNIH MERA:			
TEŽINA:			TEHNIČKA OBRADA:
KLASA POVRŠINSKE HRAPAVOSTI:			
IME I PREZIME	DATUM I POTPIS	BROJ CRTEŽA:	
KONSTRUISAO	JOCIĆ GORAN	431.52C	
CRTAO	JOCIĆ GORAN	12.05.2007.	
ODOBRILO	JOCIĆ BOGDAN		
RAZMERA:	NAZIV:		
IZMENA	OPIS	1:2 PROTOČNA PUMPA U4814	
ULAZI U POSKLOP/SKLOP:	DATUM I POTPIS		

NAPOMENA:
 Elektromotor se ne isporučuje posebno, kao rezervni deo, već isključivo u kompletu protočne pumpe.



TEHNIČKA NAPOMENA	
PROTOK PUMPE	5000 l/h
PRITISAK PUMPE	0,2-0,4 bar
POGONSKI NAPON	=24(±20-30)V
SNAGA ELEKTROMOTORA	110W
ELEKTROMOTOR	"Bosch" Nemaska
GARANTNI ROK	24 meseca

TOLERANCIJA SLOBODNIH MERA:	POVRŠINSKA ZAŠTITA:	MATERIJAL:	
KLASA POVRŠINSKE HRAVAVOSTI:	TEŽINA:	TEHNIČKA OBRADA:	
		IME I PREZIME	BROJ CRTEŽA:
		KONSTRUISAO	431.52 C
		CRTAO	15.05.2006.
		ODOBRILO	
		RAZMERA:	
		1:2	
IZMENA	OPIS	PROTOČNA PUMPA	
		U 4814	
LAZI U	DATUM I	PNEUMO-LOGIC	
POSKLOP/SKLOP:	POTPIS	NOVA PAZOVA, Retka Pašovića 32	