

ELEKTROMAGNETNI VENTILI

"PNEUMO-LOGIC" je razvio kompletnu grupu elektromagnetnih ventila serije **700** koja se primenjuje u automobilske industriji konkretno u sistemima za regulaciju protoka antifrizu.

Indirektna primena je u stvari svrha ovih elektromagnetnih ventila pri regulaciji temperature prednjeg FRONT BOX-a, putničkog prostora i krovnog grejanja autobusa. Elektromagnetni ventili serije **700** su izvršni organi kompletnog sistema regulacije temperature (protoka), način upravljanja je:

- manuelni (OFF - ON)
- automatski (OFF - ON)
- automatski (implusno trigerovanje)

Elektromagnetni ventil serije **700** je izuzetno robusan, izrađen je od duraluminijumskog tela, prohronskog sica ventila, kotve i priključaka. Membrana je izrađena od **VITONA** sa izuzetno dobrim performansama.

Naglašavamo da je elektromagnetni ventil serije **700 DIFERENCIJALNI** što omogućava izuzetno veliki protok. Stabilnost i izdržljivost elektromagnetnog namotaja postignuta je kvalitetnim bakarnim provodnikom **TERMODUR 5/5**.

Garantni rok je do 24 meseca za prvu ugradnju, i 12 meseci u rezervnom delu.

Konstantne performanse elektromagnetnog ventila

Funkcija	2/2 NZ
Pogonski napon	=24 (=20-30)V
Struja kalema	0,8 A
Radni pritisak	0 - 6 bar
Medij	Glikoli (anzifriz)

Gabarit elektromagnetnog ventila serije **700** je konstantan, promenljive veličine su: nazivni otvor, priključak i način pričvršćenja elektromagnetnog ventila, zato Vam predlažemo:

UPUTSTVO

za naručivanje elektromagnetnih ventila, serije **700**

Šifarnik - označavanje

700 . 6 3 . 00 . N
<input type="checkbox"/> <input type="checkbox"/> <input type="checkbox"/>
A B C



A. Nazivni otvor elektromagnetnog ventila

Broj za označavanje	Nazivni otvor Ø(mm)
1	4
2	6
3	10
4	12
5	16
6	20

B. Priključak elektromagnetnog ventila za standardna gumena armirana creva

Broj za označavanje	Priključak Ø(mm)
1	16
2	22
3	28
4	38

C. Način pričvršćenja elektromagnetnog ventila

Slovo za označavanje	Način pričvršćenja
	Pričvršćenje je direktno na telo elektromagnetnog ventila M6(4x)
N	Pričvršćenje posredstvom limenog nosača koji je pričvršćen za telo elektromagnetnog ventila

Informativno

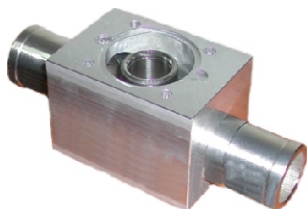
Način izbora elektromagnetnog ventila prikazuje izbor odgovarajućih promenljivih veličina iz šifarnika uz naznačene konstantne performanse.

Elektromagnetni ventil 700.63.00.N ima nazivni otvor protoka fluida prečnika Ø20mm i priključak prečnika Ø28mm za standardna silikonska ili gumena armirana creva.

Na elektromagnetnom ventilu je namontiran posebni limeni nosač za pričvršćenje na šasiju vozila.

Oznaka	Stara nevažeća oznaka	Naziv
700.51.00	EMV-700.5.1	ELEKTROMAGNETNI VENTIL/24V (Priključak Ø16 mm)
700.51.00.N		ELEKTROMAGNETNI VENTIL SA NOSEĆIM LIMOM/24V (Priključak Ø16 mm)
700.62.00	EMV-700.6.2	ELEKTROMAGNETNI VENTIL/24V (Priključak Ø22 mm)
700.62.00.N		ELEKTROMAGNETNI VENTIL SA NOSEĆIM LIMOM/24V (Priključak Ø22 mm)
700.63.00	EMV-700.6.3	ELEKTROMAGNETNI VENTIL/24V (Priključak Ø28 mm)
700.63.00.N		ELEKTROMAGNETNI VENTIL SA NOSEĆIM LIMOM/24V (Priključak Ø28 mm)
700.64.00	EMV-700.6.4	ELEKTROMAGNETNI VENTIL/24V (Priključak Ø38 mm)
700.64.00.N		ELEKTROMAGNETNI VENTIL SA NOSEĆIM LIMOM/24V (Priključak Ø38 mm)

Rezervni delovi elektromagnetnih ventila



Telo elektromagnetnog ventila,
komplet (priključak Ø28mm)
OZNAKA: 700.03.00

Oznaka	Naziv
700.01.00	TELO ELEKTROMAGNETNOG VENTILA, KOMPLET (Priključak Ø16 mm)
700.02.00	TELO ELEKTROMAGNETNOG VENTILA, KOMPLET (Priključak Ø22 mm)
700.03.00	TELO ELEKTROMAGNETNOG VENTILA, KOMPLET (Priključak Ø28 mm)
700.04.00	TELO ELEKTROMAGNETNOG VENTILA, KOMPLET (Priključak Ø38 mm)



Membrana elektromagneta,
(Ø16mm),komplet
OZNAKA: 700.05.00
(stara oznaka:EMV-700.035)



Jezgro elektromagneta,
OZNAKA: 700.07.00



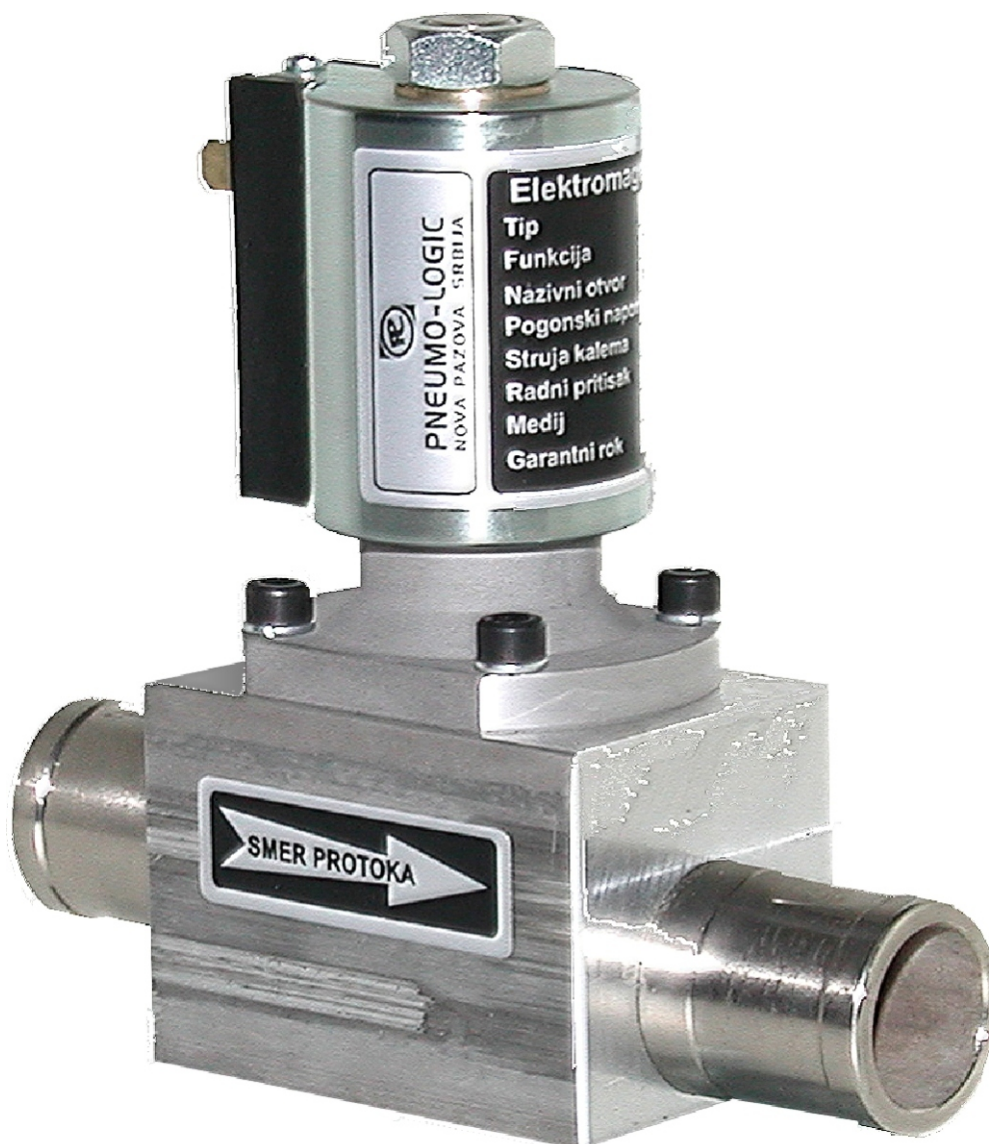
Kotva sa oprugom i regulacionim
klipom,komplet
OZNAKA: 700.06.00
(stara oznaka: EMV-700.036)



Kalem elektromagneta,
(namotaj)
OZNAKA: 700.08.00
(stara oznaka: EMV-700.034)

Elektromagnetni ventil prednjeg grejača, kompakt

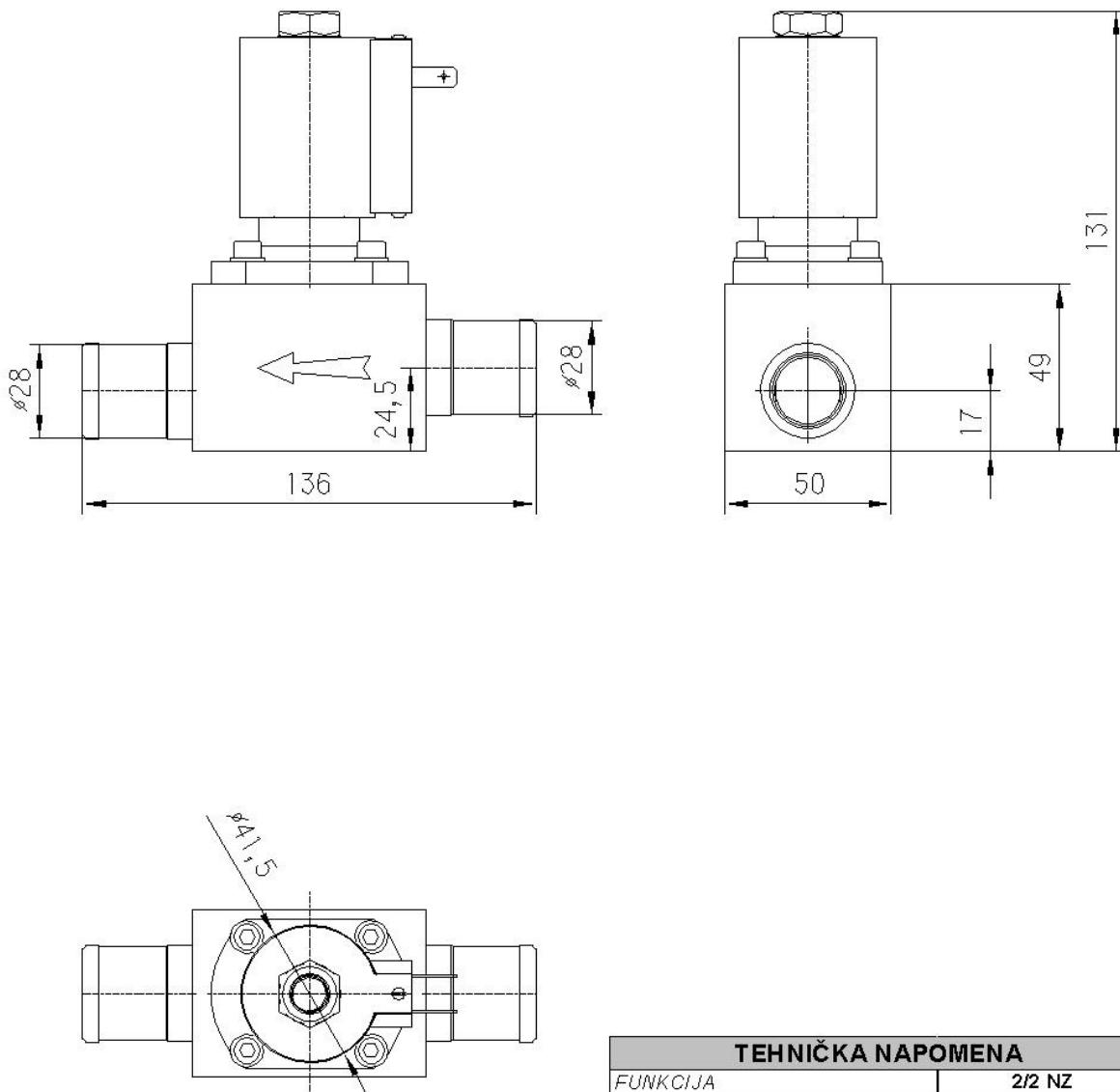
Oznaka: 700.63.00
Tip: Elektromagnetni ventil
Proizvođač: "PNEUMO-LOGIC" D.O.O.
Zemlja porekla: Srbija



Napomena


Gabaritne mere i performanse elektromagnetnog ventila definisane su na gabaritnom crtežu

Ovaj crtež je autorsko svojevina proizvođača "PNEUMO LOGIC" Nova Pazova. Bez njegovog pismenog odobrenja isti se ne sme prepravljati, umnožavati, ništiti za proizvodnju prilaznog predmeta van ovog predmeta. U protivnom se snose posledice u smislu čl. 183 i 184. Krivičnog zakonika (govorni autorskih prava).



TEHNIČKA NAPOMENA	
FUNKCIJA	2/2 NZ
NAZIVNI OTVOR	Ø20 mm
POGONSKI NAPON	=24(=20-30) V
STRUJA KALEMA	0,8 A
RADNI PRITISAK	0-6 bar
MEDIJI	GLIKOLI (ANTIFRIZ)
GARANTNI ROK	DO 24 meseca

ILAZI U
PODSKLOP/SKLOP: 700.63.00.N

TOLERANCIJA SLOBODNIH MERA:			POVRŠINSKA ZAŠTITA:		MATERIJAL:	
KLASA POVRŠINSKE HRAPAVOSTI:			TEŽINA:		TERMIČKA OBRADA:	
				IME I PREZIME	DATUM I POTPIS	BROJ CRTEŽA:
			KONSTRUISAO	JOCIĆ BOGDAN		700.63.00
			CRTAO	ĐORĐEVIĆ JOVAN	10.03.2006.	 PNEUMO-LOGIC NOVA PAZOVA, Raška Pavlovića 32
			ODOBRIO	JOCIĆ BOGDAN		
			RAZMERA:	NAZIV:		
			1:2	ELEKTROMAGNETNI VENTIL		
IZMENA	OPIS	DATUM I POTPIS				