



PNEUMO-LOGIC

D.O.O. za proizvodnju sistema za grejanje i klimatizaciju, promet i usluge
Srbija - 22330 Nova Pazova, Ratka Pavlovića 32
Tel/fax: +381(0)22/322-435, +381(0)22/326-338, +381(0)22/323-322
mob. +381(0)63/592-858, +381(0)63/509-356, +381(0)63/509-357
e-mail: pneumo-logic@open.telekom.rs



Eberspächer **SÜTRAK**



Castel

KATALOG REZERVNIH DELOVA I KLIMA UREĐAJA

manuli
RUBBER INDUSTRIES



SAFKAR

Webasto

KONVEKTA

WABCO

SPHEROS

www.pneumo-logic.rs

Maj 2013.

SADRŽAJ

strana	
	<u>Zajednički rezervni delovi za sve tipove klima uređaja</u>
3	Gumena armirana creva za freon
4	Navrtke za navojne spojnice za gumena armirana creva za freon
5,6,7,8,9,10	Navojne spojnice za gumena armirana creva za freon
11	Specijalne spojnice i priključci za gumena armirana creva za freon
12,13,14	Duple navojne spojnice za nastavljjanje gumenih armiranih creva za freon
15	Freon ekološki
15	Tabela uporednih navoja
16,17,18	Filter sušači
19	Kontrolna stakla
20	Presostati pritiska
21	Termoizolacione trake za ekspanzione ventile,pravi i ugaoni reducirani presostata
22	Mikrofibri i vazdušni filteri
23,24	Elektromagnetni ventili za freon
25,26,27,28	Ekspanzioni ventili
29	Regulacioni ventili sa step elektromotorom
30	Step elektromotori klapni klima uređaja
31,32,33,34,35	Elektromotori klima uređaja
	<u>Elektrokomponente klima uređaja</u>
36,37,38,39,40	Elektrokomponente klima uređaja Webasto,SPHEROS
41,42,43,44,45,46	Elektrokomponente klima uređaja EberspaecherSUTRAK
47	Elektrokomponente klima uređaja KONVEKTA
48,49,50	Elektrokomponente klima uređaja PNEUMO-LOGIC
	<u>Specifični rezervni delovi klima uređaja</u>
51,52,53,54,55, 56,57,58	Rezervni delovi klima uređaja EberspaecherSUTRAK
59,60	Rezervni delovi klima uređaja Webasto,SPHEROS
59,60	Rezervni delovi klima uređaja KONVEKTA
	<u>Klima uređaji</u>
61	Klima uređaji za kamione,kombi vozila i minibusove CC5,CC8 Webasto
62	Parking klima uređaji za kamione NITECOOL Webasto
63	Klima uređaji za autobuse PNEUMO-LOGIC
64	Servisna služba PNEUMO-LOGIC

Preporuka:

U ovom katalogu smo definisali najoptimalnije rezervne delove najpoznatijih svetskih proizvođača sa kojima možete da servisirate skoro sve tipove klima uređaja najeminentnijih svetskih proizvođača.



ISPORUKA REZERVNIH DELOVA KOJI NISU DEFINISNI U KATALOGU

Ukoliko su Vam u procesu proizvodnje ili servisiranja potrebni rezervni delovi za klima uređaje koji nisu definisani u našem katalogu, obratite se našoj službi komercijale.

Vaš zahtev će biti realizovan u najkraćem mogućem roku (tehnička podrška, predlog zamene, cena, rok isporuke, količina...).

GUMENA ARMIRANA CREVA ZA FREON



UPOZORENJE!

Creva za freon proizvođača **MANULI REFRI** se koriste isključivo za freone **R134a** i **R404a**.
U kontaktu sa freonom **R12** se raspadaju. Proizvodnja creva za freon **R12** je zabranjena u Evropi.

Tehničke karakteristike:

SAE J2064 TYPE / B CLASS I DN22/16

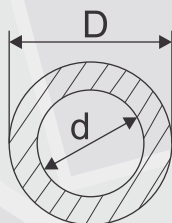
Boja creva: crna sa zelenom trakom

Maksimalni pritisak: 35 bar

Freon: R134a i R404a

Napomena:

- DN12 odnosno DN13 su gabaritno ista creva. Duple oznake su nametnute od strane 2 proizvođača,
- Naznačena gumena armirana creva za freon koriste se za navojne spojnice ili spojnice za pertlovanje.



DN	Dash	inch	d (mm)	D (mm)
8	-06	5/16"	8,0	17,2
10	-08	13/32"	10,5	19,3
12 (13)	-10	1/2"	12,7	23,4
16	-12	5/8"	16,0	27,3
22	-16	7/8"	22,0	31,2
28	-20	1.1/8"	28,0	38,0
35	-24	1.3/8"	35,0	45,0

Ident. br.	Oznaka za naručivanje	NAZIV
5141	REFRI DN8	DN8 Gumeno armirano crevo
5142	REFRI DN10	DN10 Gumeno armirano crevo
5143	REFRI DN12(13)	DN12(13) Gumeno armirano crevo
5144	REFRI DN16	DN16 Gumeno armirano crevo
5145	REFRI DN22	DN22 Gumeno armirano crevo
5146	REFRI DN28	DN28 Gumeno armirano crevo
5147	REFRI DN35	DN35 Gumeno armirano crevo

NAVRTKE ZA NAVOJNE SPOJNICE ZA GUMENA ARMIRANA CREVA ZA FREON



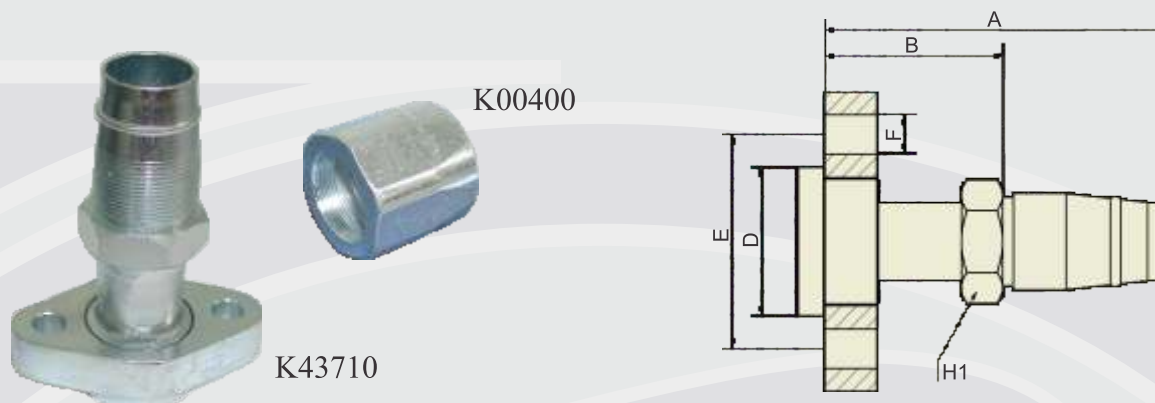
K00400



Oznaka navrtke	Veličina gumenog armiranog creva			Dimenzije navrtke	
	DN	Dash	inch	Z (mm)	H (mm)
K00400-06	8	-06	5/16"	10,0±0,1	21
K00400-08	10	-08	13/32"	12,5±0,1	24
K00400-10	12 (13)	-10	1/2"	9,0±0,1	28
K00400-12	16	-12	5/8"	11,5±0,1	32
K00400-16	22	-16	7/8"	10,0±0,1	38
K00400-20	28	-20	1.1/8"	10,0±0,1	46
K00400-24	35	-24	1.3/8"	10,0±0,1	50

Ident. br.	Oznaka za naručivanje	NAZIV
5201	K00400-06	DN8 Navrtka za spojnicu
5202	K00400-08	DN10 Navrtka za spojnicu
5203	K00400-10	DN12 Navrtka za spojnicu
5204	K00400-12	DN16 Navrtka za spojnicu
5205	K00400-16	DN22 Navrtka za spojnicu
5206	K00400-20	DN28 Navrtka za spojnicu
5207	K00400-24	DN35 Navrtka za spojnicu

NAVOJNE SPOJNICE ZA GUMENA ARMIRANA CREVA ZA FREON (KOMPLET PRIKLJUČAK SA NAVRTKOM)



Oznaka priključaka	Veličina gumenog armiranog creva			Dimenzije priključaka (mm)					
	DN	Dash	inch	A±2,5	B±2,5	D	E	F	H1
K43710-16-16	22	-16	7/8"	108,5	61,5	41,8	60,0	Ø11,0	30
K43710-20-16	28	-20	1.1/8"	102,5	56,5	41,8	60,0	Ø11,0	36

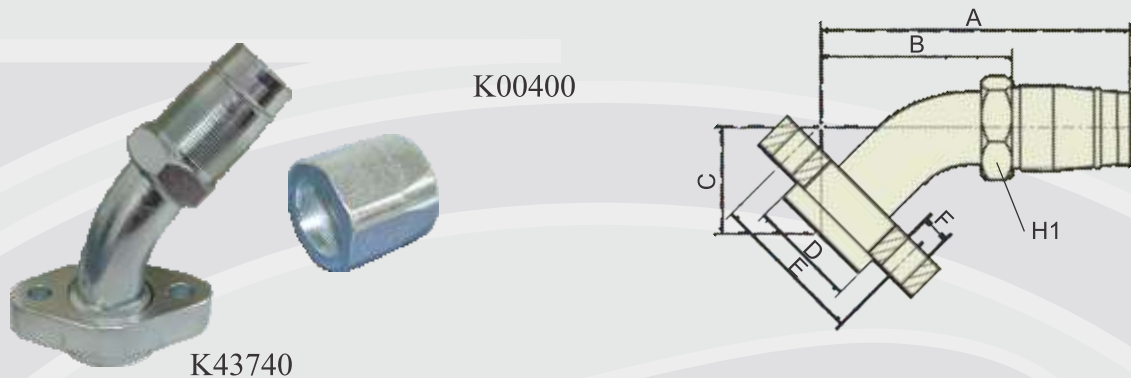
Ident. br.	Oznaka za naručivanje	NAZIV	Sadržaj kompleta (priključak+navrtka)
5158	K43710/DN22.KPL	DN22 spojnica ravna sa prirubnicom do kompresora	K43710-16-16 K00400-16
5151	K43710/DN28.KPL	DN28 spojnica ravna sa prirubnicom do kompresora	K43710-20-16 K00400-20



Oznaka priključaka	Veličina gumenog armiranog creva			Dimenzije priključaka (mm)						
	DN	Dash	inch	A±2,5	B±2,5	C±2,5	D	E	F	H1
K43790-16-16	22	-16	7/8"	90,5	43,5	79,5	41,8	60,0	Ø11,0	30
K43790-20-16	28	-20	1.1/8"	100,5	54,5	88,5	41,8	60,0	Ø11,0	36

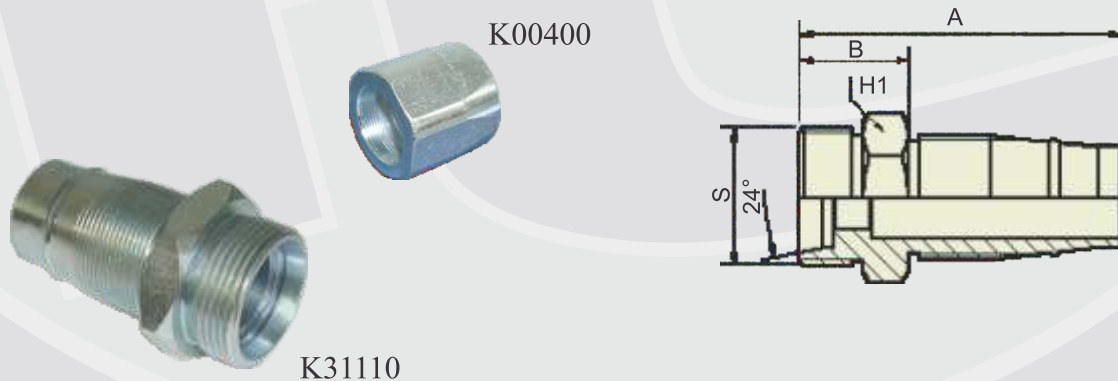
Ident. br.	Oznaka za naručivanje	NAZIV	Sadržaj kompleta (priključak+navrtka)
5159	K43790/DN22.KPL	DN22 spojnica pod uglom 90° sa prirubnicom do kompresora	K43790-16-16 K00400-16
5152	K43790/DN28.KPL	DN28 spojnica pod uglom 90° sa prirubnicom do kompresora	K43790-20-16 K00400-20

NAVOJNE SPOJNICE ZA GUMENA ARMIRANA CREVA ZA FREON (KOMPLET PRIKLJUČAK SA NAVRTKOM)



Oznaka priključaka	Veličina gumenog armiranog creva			Dimenzije priključaka (mm)						
	DN	Dash	inch	A±2,5	B±2,5	C±2,5	D	E	F	H1
K43740-16-16	22	-16	7/8"	119,0	72,0	44,0	41,8	60,0	Ø11,0	30
K43740-20-16	28	-20	1.1/8"	122,5	76,5	44,0	41,8	60,0	Ø11,0	36

Ident. br.	Oznaka za naručivanje	NAZIV	Sadržaj kompleta (priključak+navrtka)
5160	K43740/DN22.KPL	DN22 spojnica pod uglom 135° sa priрубnicom do kompresora	K43740-16-16 K00400-16
5153	K43740/DN28.KPL	DN28 spojnica pod uglom 135° sa priрубnicom do kompresora	K43740-20-16 K00400-20



Oznaka priključaka	Veličina gumenog armiranog creva			Dimenzije priključaka (mm)			
	DN	Dash	inch	A±2,5	B±2,5	S	H1
K31110-16-30	22	-16	7/8"	71,0	24,0	M30x2	32
K31110-20-36	28	-20	1.1/8"	71,0	25,0	M36x2	41

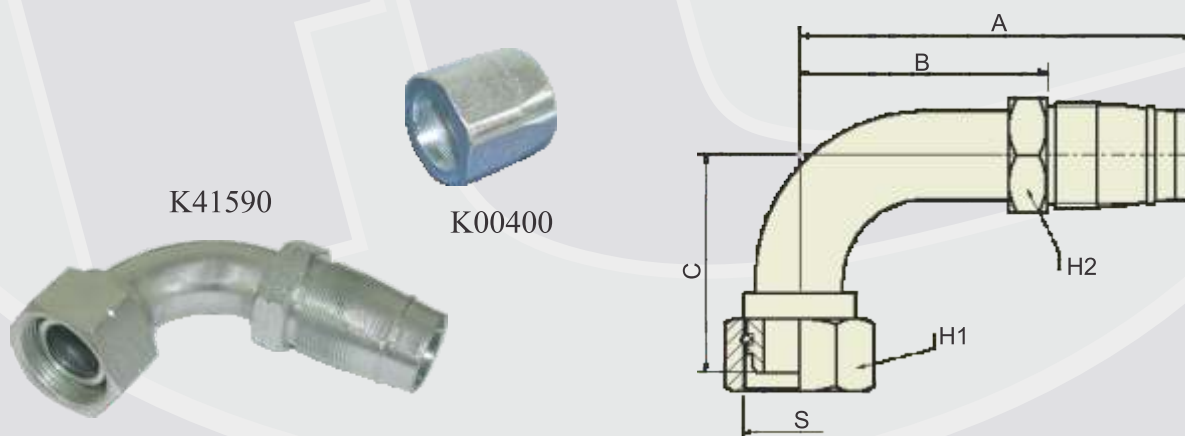
Ident. br.	Oznaka za naručivanje	NAZIV	Sadržaj kompleta (priključak+navrtka)
5161	K31110/DN22.KPL	DN22 spojnica ravna sa spoljnim navojem	K31110-16-30 K00400-16
5154	K31110/DN28.KPL	DN28 spojnica ravna sa spoljnim navojem	K31110-20-36 K00400-20

NAVOJNE SPOJNICE ZA GUMENA ARMIRANA CREVA ZA FREON (KOMPLET PRIKLJUČAK SA NAVRTKOM)



Oznaka priključaka	Veličina gumenog armiranog creva			Dimenzije priključaka (mm)				
	DN	Dash	inch	A \pm 2,5	B \pm 2,5	S	H1	H2
K41510-16-30 SC	22	-16	7/8"	73,5	26,5	M30x2	36	36
K41510-20-36 SC	28	-20	1.1/8"	73,5	27,5	M36x2	41	41

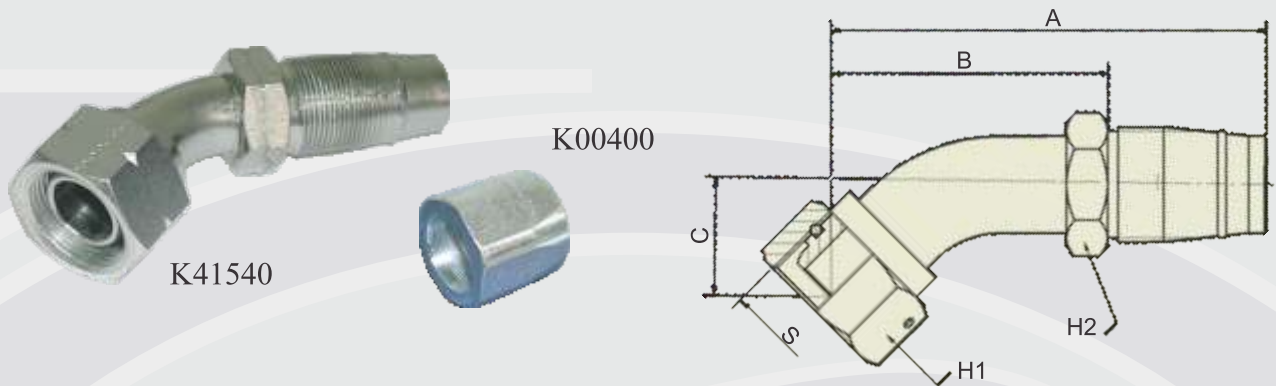
Ident. br.	Oznaka za naručivanje	NAZIV	Sadržaj kompleta (priključak+navrtka)
5162	K41510/DN22.KPL	DN22 spojnica ravna sa navrtkom	K41510-16-30 SC K00400-16
5155	K41510/DN28.KPL	DN28 spojnica ravna sa navrtkom	K41510-20-36 SC K00400-20



Oznaka priključaka	Veličina gumenog armiranog creva			Dimenzije priključaka (mm)					
	DN	Dash	inch	A \pm 2,5	B \pm 2,5	C \pm 2,5	S	H1	H2
K41590-16-30 SC	22	-16	7/8"	90,5	73,5	56,0	M30x2	36	30
K41590-20-36 SC	28	-20	1.1/8"	100,5	54,5	66,0	M36x2	41	36

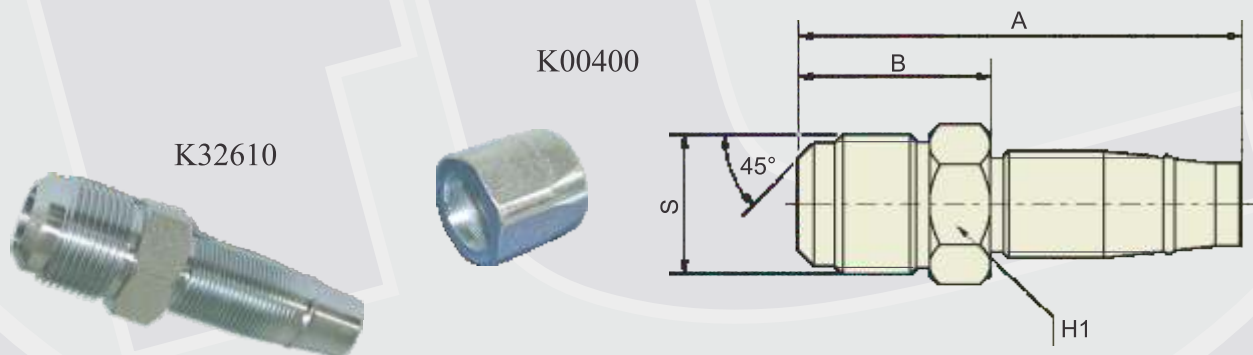
Ident. br.	Oznaka za naručivanje	NAZIV	Sadržaj kompleta (priključak+navrtka)
5163	K41590/DN22.KPL	DN22 spojnica pod uglom 90° sa navrtkom	K41590-16-16SC K00400-16
5156	K41590/DN28.KPL	DN28 spojnica pod uglom 90° sa navrtkom	K41590-20-16SC K00400-20

NAVOJNE SPOJNICE ZA GUMENA ARMIRANA CREVA ZA FREON (KOMPLET PRIKLJUČAK SA NAVRTKOM)



Oznaka priključaka	Veličina gumenog armiranog creva			Dimenzije priključaka (mm)					
	DN	Dash	inch	A±2,5	B±2,5	C±2,5	S	H1	H2
K41540-16-30 SC	22	-16	7/8"	103,0	56,0	28,5	M30x2	36	30
K41540-20-36 SC	28	-20	1.1/8"	113,5	67,5	32,9	M36x2	41	36

Ident. br.	Oznaka za naručivanje	NAZIV	Sadržaj kompleta (priključak+navrtka)
5164	K41540/DN22.KPL	DN22 spojnica pod uglom 135° sa navrtkom	K41540-16-16SC K00400-16
5157	K41540/DN28.KPL	DN28 spojnica pod uglom 135° sa navrtkom	K41540-20-16SC K00400-20



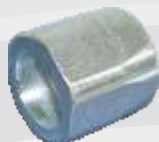
Oznaka priključaka	Veličina gumenog armiranog creva			Dimenzije priključaka (mm)			
	DN	Dash	inch	A±2,5	B±2,5	S	H1
K32610-06-06	8	-6	5/16"	57,7	22,7	5/8"-18UNF	16
K32610-08-08	10	-8	13/32"	68,0	27,0	3/4"-16UNF	19
K32610-10-10	12	-10	1/2"	78,4	32,4	7/8"-14UNF	24
K32610-12-12	16	-12	5/8"	85,9	36,4	1.1/16"-14UNF	27

Ident. br.	Oznaka za naručivanje	NAZIV	Sadržaj kompleta (priključak+navrtka)
5179	K32610/DN8.KPL	DN8 spojnica ravna sa spoljnim navojem	K32610-06-06 K00400-06
5175	K32610/DN10.KPL	DN10 spojnica ravna sa spoljnim navojem	K32610-08-08 K00400-08
5171	K32610/DN12.KPL	DN12 spojnica ravna sa spoljnim navojem	K32610-10-10 K00400-10
5165	K32610/DN16.KPL	DN16 spojnica ravna sa spoljnim navojem	K32610-12-12 K00400-12

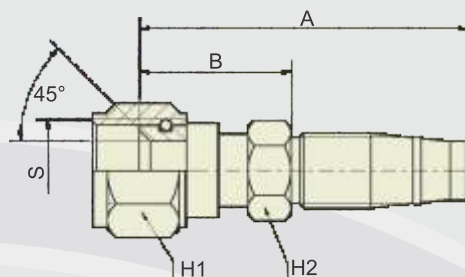
NAVOJNE SPOJNICE ZA GUMENA ARMIRANA CREVA ZA FREON (KOMPLET PRIKLJUČAK SA NAVRTKOM)



K42610



K00400

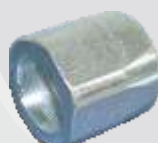


Oznaka priključaka	Veličina gumenog armiranog creva			Dimenzije priključaka (mm)					
	DN	Dash	inch	A \pm 2,5	B \pm 2,5	S	H1	H2	
K42610-06-06	8	-6	5/16"	50,5	15,5	5/8"-18UNF	19	19	
K42610-08-08	10	-8	13/32"	59,0	18,0	3/4"-16UNF	22	22	
K42610-10-10	12	-10	1/2"	65,0	19,0	7/8"-14UNF	27	27	
K42610-12-12	16	-12	5/8"	91,0	41,5	1.1/16"-14UNF	32	24	

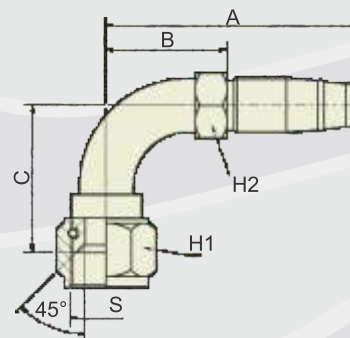
Ident. br.	Oznaka za naručivanje	NAZIV	Sadržaj kompleta (priključak+navrtka)
5180	K42610/DN8.KPL	DN8 spojnica ravna sa navrtkom	K42610-06-06 K00400-06
5176	K42610/DN10.KPL	DN10 spojnica ravna sa navrtkom	K42610-08-08 K00400-08
5172	K42610/DN12.KPL	DN12 spojnica ravna sa navrtkom	K42610-10-10 K00400-10
5166	K42610/DN16.KPL	DN16 spojnica ravna sa navrtkom	K42610-12-12 K00400-12



K42690



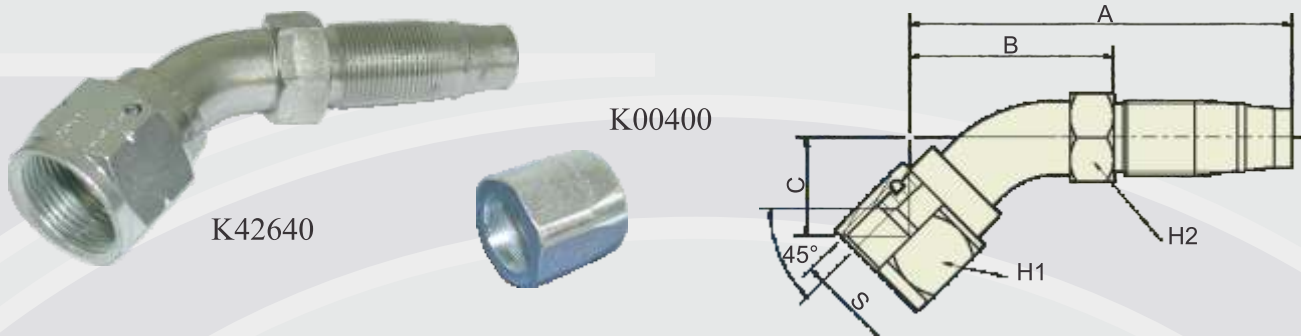
K00400



Oznaka priključaka	Veličina gumenog armiranog creva			Dimenzije priključaka (mm)					
	DN	Dash	inch	A \pm 2,5	B \pm 2,5	C \pm 2,5	S	H1	H2
K42690-06-06	8	-6	5/16"	72,5	37,5	30,5	5/8"-18UNF	19	15
K42690-08-08	10	-8	13/32"	73,5	32,5	37,5	3/4"-16UNF	22	18
K42690-10-10	12	-10	1/2"	83,5	37,5	46,5	7/8"-14UNF	27	21
K42690-12-12	16	-12	5/8"	94,0	44,5	53,0	1.1/16"-14UNF	32	24

Ident. br.	Oznaka za naručivanje	NAZIV	Sadržaj kompleta (priključak+navrtka)
5181	K42690/DN8.KPL	DN8 spojnica pod uglom 90° sa navrtkom	K42690-06-06 K00400-06
5177	K42690/DN10.KPL	DN10 spojnica pod uglom 90° sa navrtkom	K42690-08-08 K00400-08
5173	K42690/DN12.KPL	DN12 spojnica pod uglom 90° sa navrtkom	K42690-10-10 K00400-10
5168	K42690/DN16.KPL	DN16 spojnica pod uglom 90° sa navrtkom	K42690-12-12 K00400-12

NAVOJNE SPOJNICE ZA GUMENA ARMIRANA CREVA ZA FREON (KOMPLET PRIKLJUČAK SA NAVRTKOM)



Oznaka priključaka	Veličina gumenog armiranog creva			Dimenzije priključaka (mm)					
	DN	Dash	inch	A±2,5	B±2,5	C±2,5	S	H1	H2
K42640-06-06	8	-6	5/16"	88,0	53,3	16,5	5/8"-18UNF	19	15
K42640-08-08	10	-8	13/32"	94,7	53,7	16,5	3/4"-16UNF	22	18
K42640-10-10	12	-10	1/2"	94,5	48,5	23,5	7/8"-14UNF	27	21
K42640-12-12	16	-12	5/8"	104,5	55,0	26,5	1.1/16"-14UNF	32	24

Ident. br.	Oznaka za naručivanje	NAZIV	Sadržaj kompleta (priključak+navrtka)
5182	K42640/DN8.KPL	DN8 spojnica pod uglom 135° sa navrtkom	K42640-06-06 K00400-06
5178	K42640/DN10.KPL	DN10 spojnica pod uglom 135° sa navrtkom	K42640-08-08 K00400-08
5174	K42640/DN12.KPL	DN12 spojnica pod uglom 135° sa navrtkom	K42640-10-10 K00400-10
5170	K42640/DN16.KPL	DN16 spojnica pod uglom 135° sa navrtkom	K42640-12-12 K00400-12

Specijalne navojne spojnice za gumena armirana creva za freon (komplet priključak sa navrtkom)

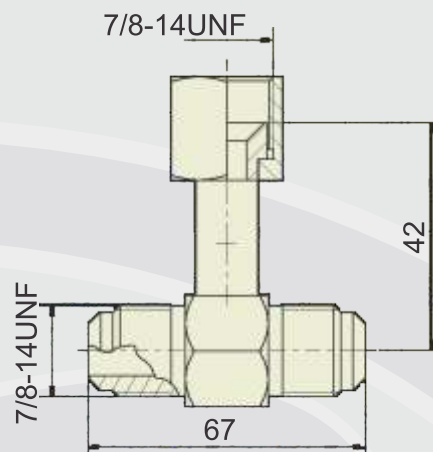


Ident. br.	Oznaka za naručivanje	NAZIV
5191	SS28/12 (K43790-K32610)	DN28 spojnica pod uglom 90° sa prirubnicom do kompresora i DN12 ravnim priključkom za klimatizer

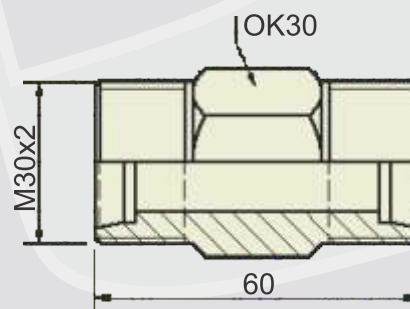
Primena:

Specijalna navojna spojnica se koristi za povezivanje povratnog voda klimatizera(vozača) i kompresora

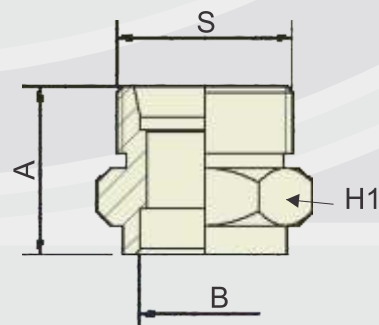
SPECIJALNE SPOJNICE I PRIKLJUČCI ZA GUMENA ARMIRANA CREVA ZA FREON



Ident. br.	Oznaka za naručivanje	NAZIV
5192	TR-DN12	T račva DN12



Ident. br.	Oznaka za naručivanje	NAZIV
5193	DN-DN22	Dupli nipli DN22

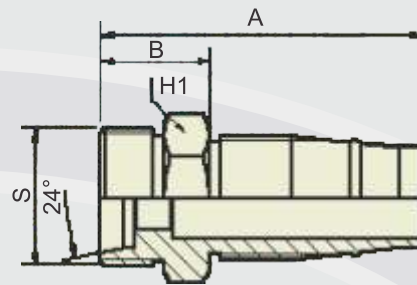


Ident. br.	Oznaka za naručivanje	NAZIV	Dimenzije priključaka (mm)			
			A	B	S	H1
5194	NP-DN22	Nastavni priključak DN22 za bakarnu cev Ø22	29	Ø22,2	M30x2	30
5195	NP-DN28	Nastavni priključak DN28 za bakarnu cev Ø28	35	Ø28,2	M36x2	41

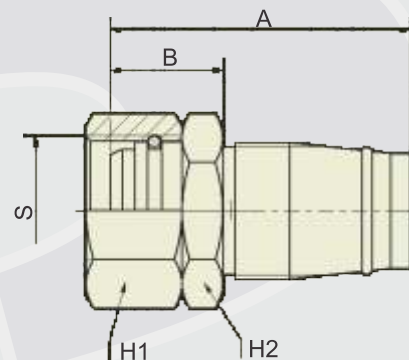
DUPLE NAVOJNE SPOJNICE ZA NASTAVLJANJE GUMENIH ARMIRANIH CREVA ZA FREON (KOMPLET 2 PRIKLJUČKA I DVE NAVRTKE)



K31110



K41510



Spojeni priključci

Ident. br.	Oznaka za naručivanje	NAZIV	Sadržaj kompleta (ident. broj+ident. broj)
5216	DS8 (K32610-K42610)	Dupla spojnica za nastavlanje DN8 creva za freon	5179 + 5180
5215	DS10 (K32610-K42610)	Dupla spojnica za nastavlanje DN10 creva za freon	5175 + 5176
5214	DS12 (K32610-K42610)	Dupla spojnica za nastavlanje DN12 creva za freon	5171 + 5172
5213	DS16 (K32610-K42610)	Dupla spojnica za nastavlanje DN16 creva za freon	5165 + 5166
5212	DS22 (K31110-K41510)	Dupla spojnica za nastavlanje DN22 creva za freon	5161 + 5162
5211	DS28 (K31110-K41510)	Dupla spojnica za nastavlanje DN28 creva za freon	5154 + 5155

Napomena:

Oznake i dimenzije priključaka i navrtki koje se koriste za sklop duple navojne spojnice definisane su ident. brojevima datim u tabeli i prikazani su u pregledu navojnih spojnica.

DUPLE NAVOJNE SPOJNICE ZA NASTAVLJANJE GUMENIH ARMIRANIH CREVA ZA FREON

Primena:

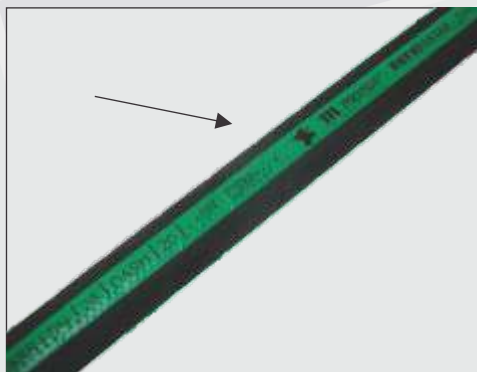
A. Nastavljanje krajeva gumenog armiranih creva zbog pojave curenja freona na spoju navojne spojnice i gumenog armiranog creva.

Učestalo curenje freona je na spojevima navojnih spojnica na kompresoru i gumenog armiranog creva koje je izgubilo elastičnost usled visoke temperature na samoj spojnici kompresora i uticaja visoke temperature motora.

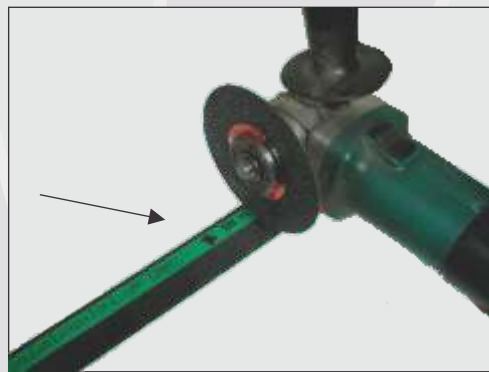
Potrebno je odseći crevo u zoni van uticaja temperature motora i nastaviti sa novim gumenim armiranim crevom.

B. Brzo otklanjanje curenja freona na gumenom armiranom crevu na instalaciji između kompresora i klima uređaja.

Ukoliko je gumenom armirano crevo probijeno a za njegovu zamenu je potrebno mnogo radnih sati, preporučujemo Vam da crevo isečete na mestu curenja i izvršite spajanje prema tehnologiji koju smo Vam opisali (sl. 1,2,3,4,5,6).



Slika 1
Probušeno ili oštećeno
gumeno armirano crevo



Slika 2
Sečenje brusilicom na mestu oštećenja
(brusna ploča za sečenje 1-2mm)

Napomena:

Nakon sečenja gumenog armiranog creva brusilicom, obavezno oštrom nožem oboriti unutrašnju ivicu creva pod uglom od 30° približno.



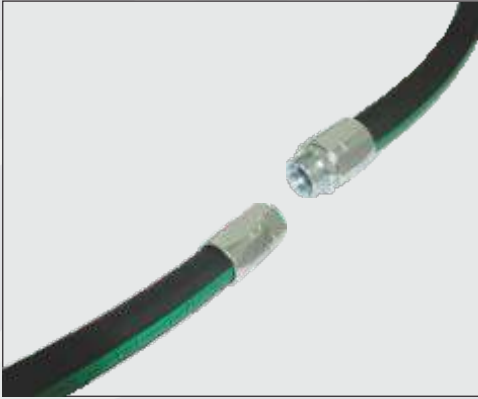
Slika 3
Na obradjene krajeve creva
navrnuti navrtke (levi smer)



Slika 4
U navrtke uvrnuti priključke
(desni smer)

Napomena:

Pre uvrtnja priključka (sl.4) obavezno navoj priključka i unutrašnjost navrtke i creva podmazati uljem za kompresore TRITON SE55 da bi se sprečilo okretanje creva pri montaži (uvrtanju) priključka.



Slika 5
Montaža navojnih spojnica i
spajanje gumenog armiranog creva



Slika 6
Ispitivanje mesta spajanja gumenog
armiranog creva duplim navojnim
spojnicama

Napomena:

Pre vakuumiranja i punjenja sistema freonom, obavezno u sistem ubacite azot pod pritiskom 20-22 bar i sapunicom ispitajte mesto spajanja gumenog armiranog creva duplim navojnim spojnica.

ISPORUKA NAVOJNIH SPOJNICA KOJE NISU DEFINISANE U KATALOGU

Ukoliko su Vam u procesu proizvodnje ili servisiranja potrebne navojne spojnice koje nisu definisane u našem katalogu obratite se našoj službi komercijale. Vaš zahtev će biti realizovan u najkraćem mogućem roku (tehnička podrška, cena, rok isporuke, količina...).

FREON EKOLOŠKI



Ident. br.	Oznaka za naručivanje	NAZIV
5064	BOCA - R134a	Freon ekološki (boca 13,6kg)
5062	BOCA - R406A	Freon (boca 13,6kg)

Napomena:

- Freon R12 se više ne proizvodi, zamenjuje ga R406A

TABELA UPOREDNIH NAVOJA IZ KATALOGA

Oznaka navoja	Uporedni američki unificirani navoj (Ø25,4)	Spoljni prečnik navoja (mm)	Spajanje sa bakarnom cevi (mm)
1/4" SAE	7/16" -20UNF	Ø11,112	Ø6x1 (SGN 6)
3/8" SAE	5/8" -18UNF	Ø15,875	Ø10x1 (SGN 10)
1/2" SAE	3/4" -16UNF	Ø19,050	Ø12x1 (SGN 12)
5/8" SAE	7/8" -14UNF	Ø22,225	Ø16x1 (SGN 16)
3/4" SAE	1.1/16" -14UNF	Ø26,988	Ø19x1 (SGN 19)
7/8" SAE	1.1/4" -12UNF	Ø31,750	Ø22x1 (SGN 22)
1" SAE	1.3/8" -12UNF	Ø34,925	Ø25x1 (SGN 25)

Legenda-oznake iz kataloga

FLARE - Navojna veza

FLARE, EXT x EXT (spoljni-spoljni navoj)

FLARE, INT x EXT (unutrašnji-spoljni navoj)

SOLDER - zalemljeni spoj (bakarne cevi)

SOLDER, ODF x ODF (obostrani ženski priključak za lemljenje bakarne cevi)

SOLDER, ODF x ODM (kombinovani ženski i muški priključak za lemljenje bakarne cevi)

Napomena:

U prilogu je tabela uporednih navoja komponenti rashladne tehnike za lakše prepoznavanje rezervnih delova koji su prezentovani u katalogu.

FILTER SUŠAČI


Ident. br.	Oznaka za naručivanje	NAZIV	Uporedna oznaka Eberspacher SUTRAK WEBASTO	Dimenzije (mm)				
				A	B	D	OK	S
5082	023.Z.5008	Filter sušač DCL 163		28	167	75	16	3/8" SAE
5071	023.Z.5009	Filter sušač DCL 164		32	175	75	19	1/2" SAE
5082	023.Z.8044	Filter sušač DML 164	24.06.01.019	32	175	75	19	1/2" SAE
5072	023.Z.5010	Filter sušač DCL 165	472.771	37	184	75	22	5/8" SAE
5083	023.Z.8045	Filter sušač DML 165	24.06.95.007	37	184	75	22	5/8" SAE



Ident. br.	Oznaka za naručivanje	NAZIV	Uporedna oznaka Eberspacher SUTRAK WEBASTO	Dimenzije (mm)				
				A	B	D	OK	S
5073	023.Z.0049	Filter sušač DML 303		28	245	74	17	3/8" SAE
5074	023.Z.0013	Filter sušač DCL 304		32	252	76	19	M12
5075	023.Z.0014	Filter sušač DCL 305	140.77A	37	262	76	22	5/8" SAE
5080	023.Z.0051	Filter sušač DML 305	24.06.95.009	37	262	76	22	5/8" SAE

Napomena:

- Pri montaži obavezno upotrebite 2 nove bakarne podloške oznake 32.23.26.236

* DCL- filter sušači se koriste za freone R406A (R12) i R134a

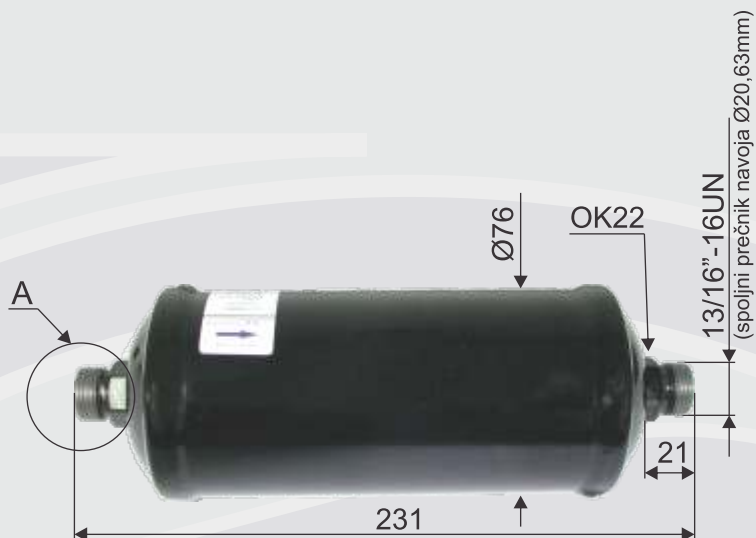
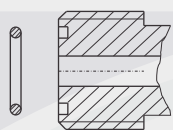
* DML- filter sušači se koriste za freon R134a

Uбудуće će se proizvoditi samo DML varijanta filter sušača.

Obavezno pogledajte tabelu uporednih navoja iz kataloga na strani 15.

FILTER SUŠAČI

DETALJ "A"



Napomena:

- Sa filter sušačem se isporučuju 2 gumena O-ringa oznake 26.03.20.251
- Pri montaži obavezno upotrebite 2 nova O-ringa za čeono zaptivanje

Ident. br.	Oznaka za naručivanje	NAZIV
5079	14-00326-05	Filter sušač ORFS DML 304.FS



Napomena:

- Pri montaži obavezno upotrebite 2 nove bakarne podloške oznake 32.23.26.236

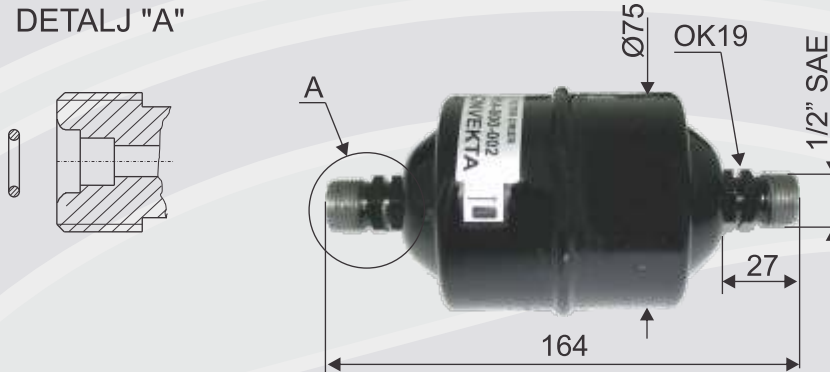
Ident. br.	Oznaka za naručivanje	NAZIV	Uporedna oznaka CASTEL
5076	24.06.01.026	Filter sušač DML 385	4341/5

Obavezno pogledajte tabelu uporednih navoja iz kataloga na strani 15.

KONVEKTA

FILTER SUŠAČI

DETALJ "A"


Napomena:

- Pri montaži filter sušača KONVEKTA obavezno upotrebiti 2 nova gumena O-ringa

Ident. br.	Oznaka za naručivanje	NAZIV
5077	H14-000-002	Filter sušač

DETALJ "A"


Napomena:

- Pri montaži filter sušača KONVEKTA obavezno upotrebiti 2 nova gumena O-ringa
 Ukoliko je filter sušač duži potrebno je skratiti bakarnu cev u zoni van priključka.

Ident. br.	Oznaka za naručivanje	NAZIV
5078	H14-001-058	Filter sušač

Obavezno pogledajte tabelu uporednih navoja iz kataloga na strani 15.

KONTROLNA STAKLA


Ident.br. 5111



Ident.br. 5112



Ident.br. 5113



Ident.br. 5114



Ident.br. 5115



Ident.br. 5116

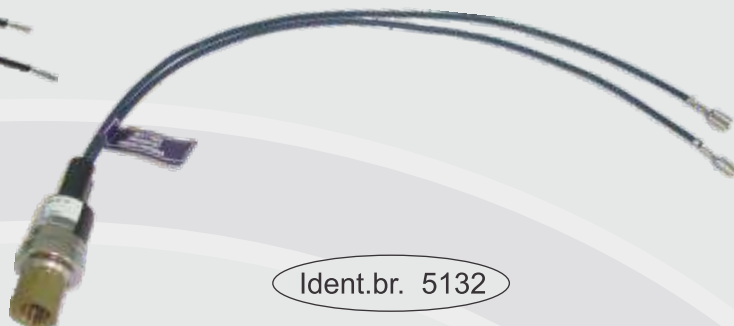
Obavezno pogledajte tabelu uporednih navoja iz kataloga na strani 15.

Ident. br.	Oznaka za naručivanje	NAZIV	Uporedna oznaka
5111	014-0184	Kontrolno staklo SGN16 (SOLDER 5/8"SAE-ODFxODF)	398.641 Webasto
5112	24.07.12.021	Kontrolno staklo SGN16 (FLARE 5/8" SAE -INTxEXT)	3850/55 Castel 2433316050 HANSA
5113	24.07.12.018	Kontrolno staklo SGN16 (FLARE 5/8" SAE -EXTxEXT)	3610/55 Castel
5114	014-0173	Kontrolno staklo SGN12 (FLARE 1/2" SAE -INTxEXT)	
5115	014-0163	Kontrolno staklo SGN12 (FLARE 1/2" SAE -EXTxEXT)	
5116	H14-001-137	Kontrolno staklo SGN12 (FLARE 1/2" SAE -INTxEXT)	2415612041 HANSA

PRESOSTATI PRITISKA



Ident.br. 5131



Ident.br. 5132



Ident.br. 5133



Ident.br. 5134



Ident.br. 5135



Ident.br. 5136

Napomena:

Priključni unutrašnji navoj presostata je 1/4" SAE.

Obavezno pogledajte tabelu uporednih navoja iz kataloga na strani 15.

Ident. br.	Oznaka za naručivanje	NAZIV	Uporedna oznaka
5131	26.03.20.251	Presostat visokog pritiska ($23,5 \pm 0,6$ bar)	061.F.8494 Danfoss
5132	26.03.20.002	Presostat niskog pritiska ($0,4 \pm 0,2$ bar)	061.F.7523 Danfoss
5133	26.03.20.267	Presostat visokog pritiska ($23,5 \pm 0,4$ bar)	247.61B 1100915A Webasto
5134	26.03.20.014	Presostat niskog pritiska ($0,35 \pm 0,1$ bar)	247.62B 1100916A Webasto
5135	929.31B	Presostat pritiska aksijalnih ventilatora kondenzatora ($15,0 \pm 1,0$ bar)	
5136	061.F.8333	Presostat pritiska aksijalnih ventilatora kondenzatora ($13,0 \pm 1,5 - 16,0 \pm 1,0$ bar)	

TERMOIZOLACIONE TRAKE ZA EKSPANZIONE VENTILE, PRAVI I UGAONI REDUCIRI PRESOSTATA



Ident.br. 5107



Ident.br. 5108



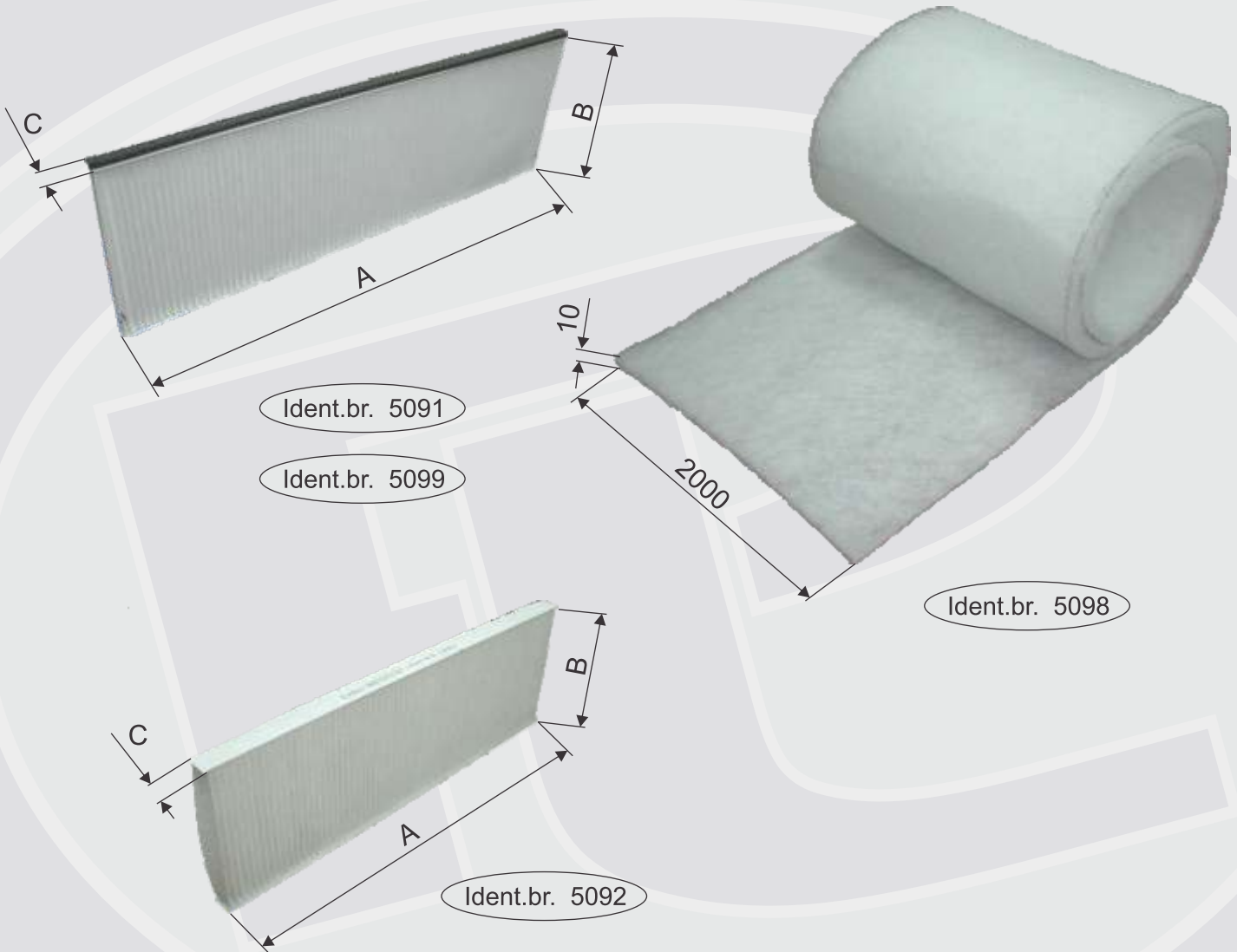
Ident.br. 5109

Napomena:

- Dimenzije kotura termoizolacione trake su: 3x50x9200mm.
- Za izolaciju kapsule i samog ekspanzionog ventila potrebno je 500-700mm termoizolacione trake
- Termoizolaciona traka prodaje se i na metar
- Pravi i ugaoni reducirir koriste se za montažu presostata na kompresor klima uređaja. U zavisnosti od mogućnosti ugradnje koristi se pravi ili ugaoni reducirir.

Ident. br.	Oznaka za naručivanje	NAZIV
5107	988.1439	DV-15 termoizolaciona traka ekspanzionog ventila
5108	988.4167	Pravi reducirir presostata (1/4" SAE x 1/8" NPT)
5109	988.4808	Ugaoni reducirir presostata (1/4" SAE x 1/8" NPT)

MIKROFIBERI I VAZDUŠNI FILTERI



Tehničke karakteristike vazdušnog filtera FM 92130 (Ident.br. 5098):

- debljina 10 mm
- težina 130 g/m²
- pad pritiska 160 Pa
- radna temperatura 100 °C
- požarni uslovi DIN 54438 (klasa F1-teško zapaljiv)

Ident. br.	Oznaka za naručivanje	NAZIV	Dimenzije mikrofibera		
			A	B	C
5091	1101193A	Mikrofiber filter AEROSPHERA STANDARD	455	150	12
5092	H14-002-499	Mikrofiber filter KONVEKTA	400	132	20
5099	1101891B	Mikrofiber filter AEROSPHERA WORLD	460	155	30
5098	FM 92130	Vazdušni filter (1500x2000) pakovanje 3m ²			

ELEKTROMAGNETNI VENTILI ZA FREON



Ident.br. 5229



Ident.br. 5223



Ident.br. 5222

Napomena:

- Elektromagnetni ventil 1078/M12.COMPACT se koristi za sve tipove klima uređaja rashladnog kapaciteta do 24 kW.
- Elektromagnetni ventil 935.10B se koristi za sve tipove klima uređaja rashladnog kapaciteta od 25 do 35 kW.
- Elektromagnetni ventil 1058/5.COMPACT se koristi za sve tipove klima uređaja rashladnog kapaciteta od 36 do 50 kW.

Obavezno pogledajte tabelu uporednih navoja iz kataloga na strani 15.

Ident. br.	Oznaka za naručivanje	NAZIV	Nazivni otvor	Uporedna oznaka Castel
5222	935.10B	Elektromagnetni ventil klima uređaja komplet sa špulnom 24V.DC (NC, SOLDER 5/8" ODFxODF)	Ø12,5	1078/5.COMPACT
5223	1058/5.COMPACT	Elektromagnetni ventil klima uređaja komplet sa špulnom 24V.DC (NC, SOLDER 5/8" ODFxODF)	Ø16,5	
5229	1078/M12.COMPACT	Elektromagnetni ventil klima uređaja komplet sa špulnom 24V.DC (NC, SOLDER 1/2" ODFxODF)	Ø12,5	

ELEKTROMAGNETNI VENTILI ZA FREON


Ident.br. 5221



Ident.br. 5227



Ident.br. 5230

Ident.br. 5231

Napomena:

- Elektromagnetni ventil 1064/3.COMPACT se koristi za sve tipove klima uređaja i prednjih klimatizera vetrobranskog stakla autobusa rashladnog kapaciteta do 8 kW.
- Elektromagnetni ventil 22.05.12.006 se koristi za sve tipove klima uređaja rashladnog kapaciteta od 24 kW.
- Elektromagnetni ventil 22.05.12.007 se koristi za sve tipove klima uređaja rashladnog kapaciteta od 25 do 35 kW.

Obavezno pogledajte tabelu uporednih navoja iz kataloga na strani 15.

Ident. br.	Oznaka za naručivanje	NAZIV	Nazivni otvor (mm)	L (mm)	Uporedna oznaka Castel
5221	1064/3.COMPACT	Elektromagnetni ventil klimatizera komplet sa špulnom 24V.DC (NC, FLARE 3/8" SAE)	Ø7	68	
5227	9120/RD2	Špulna ventila (namotaj) 24V.DC			
5230	22.05.12.006	Elektromagnetni ventil klima uređaja komplet sa špulnom 24V.DC (NC, FLARE 1/2" SAE)	Ø12,5	100	1070/4.COMPACT
5231	20.05.12.007	Elektromagnetni ventil klima uređaja komplet sa špulnom 24V.DC (NC, FLARE 5/8" SAE)	Ø12,5	106	1070/5.COMPACT

EKSPANZIONI VENTILI


Ident.br. 5250



Ident.br. 5251



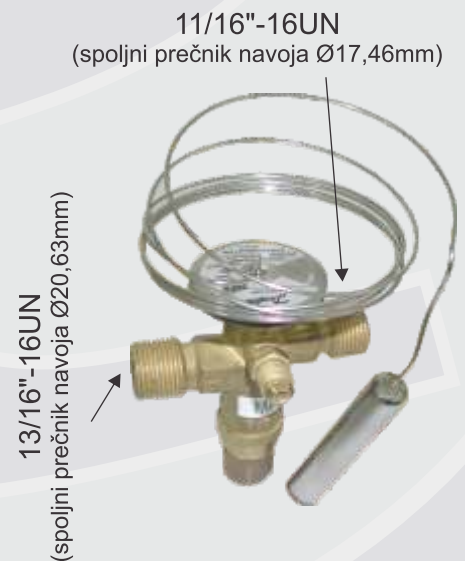
Ident.br. 5252



Ident.br. 5253



Ident.br. 5248



Ident.br. 5258

Obavezno pogledajte tabelu uporednih navoja iz kataloga na strani 15.

Ident. br.	Oznaka za naručivanje	NAZIV	Uporedna oznaka
5250	24.04.01.104	Ekspanzioni ventil TMXL8-R12 (SOLDER: ODF 3/8" x ODF 5/8")	TMX-E0037 Honeywell
5251	24.04.01.105	Ekspanzioni ventil TMXL8-R134a (SOLDER: ODF 3/8" x ODF 5/8")	TMX-E0038 Honeywell
5252	24.04.01.091	Ekspanzioni ventil TMXL6-R134a (SOLDER: ODF 3/8" x ODF 5/8")	TMX-E0049 Honeywell
5253	24.04.01.092	Ekspanzioni ventil TMXL7-R134a (SOLDER: ODF 3/8" x ODF 5/8")	TMX-E0050 Honeywell
5248	24.04.01.171	Ekspanzioni ventil TDEN 5,8-R134a 20kW (FLARE:1/2" SAE x 5/8" SAE)	068.H.6145 Danfoss
5258	14-67001-00	Ekspanzioni ventil TGEN 4,5TR-R134a 17kW ORFS	067.N.5086 Danfoss



Ident.br. 5249



Ident.br. 5254



Ident.br. 5255



Ident.br. 5256



Ident.br. 5257



Ident.br. 5259

Ident.br. 5263

Ident.br. 5264

Napomena:

Ekspanzioni ventil EGELHOF (ident. broj 5259) ugradjuje se u klima uredjaje Eberspacher-SUTRAK oznake AC406.FC autobuse AYATS Bravo I.

Obavezno pogledajte tabelu uporednih navoja iz kataloga na strani 15.

Ident. br.	Oznaka za naručivanje	NAZIV	Uporedna oznaka Honeywell
5249	24.04.01.173	Ekspanzioni ventil TBEX 4,5-R134a (FLARE: 5/8" SAE x 5/8" SAE)	TBEX-E0511
5254	24.04.01.184	Ekspanzioni ventil TOEX 7-R134a (FLARE: 5/8" SAE x 5/8" SAE)	TOEX-E0406
5255	H14-001-053	Ekspanzioni ventil ugaoni TOEX 4,5-R134a (FLARE: 5/8" SAE x 1/2" SAE)	TOEX-E0414
5256	H14-002-075	Ekspanzioni ventil ugaoni TOEX 4,5-R134a (FLARE: 5/8" SAE x 1/2" SAE)	TOEX-E0536
5257	24.04.01.182	Ekspanzioni ventil ugaoni TOEX 4,5-R134a (FLARE: 5/8" SAE x 1/2" SAE)	TOEX-E0492
5259	171078	Ekspanzioni ventil TBG.2D-R134a	BA.39661 510 EGELHOF
5263	800.87A	Ekspanzioni ventil CC8 TDCF 2,0	
5264	640.44A	Ekspanzioni ventil CC5 TBF 1,5	

EKSPANZIONI VENTILI

Ident.br. 5242



Ident.br. 5262



Ident.br. 5247



Ident.br. 5243

Ident.br. 5244

Ident.br. 5245

Ident.br. 5246



Ident.br. 5260



Ident.br. 5261

Napomena:

- Kapilara 24.04.75.014 se koristi za ekspanzione ventile Ident.broj: 5242,5247,5248,5249,5250,5251,5252,5253,5258

- Kapilara H14-002-001 se koristi za ekspanzione ventile Ident.broj: 5254,5255,5256,5257.

- Telo 24.04.01.001 se koristi u kombinaciji sa ekspanzionim ventilima ident.broj: 5250,5251,5252,5253.

Obavezno pogledajte tabelu uporednih navoja iz kataloga na strani 15.

Ident. br.	Oznaka za naručivanje	NAZIV	Uporedna oznaka
5242	068.Z.3348	Ekspanzioni ventil ugaoni TEN 2-R134a (FLARE: 3/8" SAE x 1/2" SAE)	492.68A Webasto 171.561/ET Eberspacher
5243	068-2009	Dizna ekspanzionog ventila TEN2 No: 0,6 10,5 kW-R134a	
5244	068-2008	Dizna ekspanzionog ventila TEN2 No: 0,5 8,6 kW-R134a	
5245	068-2007	Dizna ekspanzionog ventila TEN2 No: 0,4 6,7 kW-R134a	
5246	068-2006	Dizna ekspanzionog ventila TEN2 No: 0,3 4,6 kW-R134a	
5247	1100395A	Ekspanzioni ventil TDEN 3,1-R134a 10,8kW (FLARE: 3/8" SAE x 1/2" SAE)	068.H.6140 Danfoss TBEX-E0394 Honeywell
5260	24.04.75.014	Kapilara za izjednačavanje pritiska ekspanzionog ventila	
5261	H14-002-001	Kapilara za izjednačavanje pritiska ekspanzionog ventila	
5262	24.04.01.001	Telo ekspanzionog ventila TMX (FLARE: 5/8" SAE x 1/2"SAE)	

EKSPANZIONI VENTILI



Ident.br. 5266



Ident.br. 5265



Ident.br. 5267



Ident.br. 5268

Napomena:

- Ekspanzioni ventil 14-67004-02 zamenjuje ekspanzioni ventil 24.04.01.171 (Ident.br. 5248)
- Dizna 067.B.2792, imala je staru, nevažeću oznaku, 067.B.2092

Ident. br.	Oznaka za naručivanje	NAZIV
5265	14-67004-02	Ekspanzioni ventil TGEN 4,5TR-R134a, 17,0 kW (FLARE: 1/2"SAE x 5/8"SAE)
5266	067.B.3297	Ekspanzioni ventil TEN 5-R134a
5267	067.B.4012	Telo ekspanzioni ventil TEN 5-R134a, priključci pod uglom 90° (SOLDER: ODF 5/8"SAE x ODF 7/8"SAE)
5268	067.B.2792	Dizna ekspanzionog ventila TEN 5 No: 0,4 29,7 kW-R134a

REGULACIONI VENTILI SA STEP ELEKTROMOTOROM ZA AQUA KLIME I KROVNO GREJANJE



Ident.br. 5291



Ident.br. 5292



Ident.br. 5293

Ident. br.	Oznaka za naručivanje	NAZIV
5291	446.091.004.0	2/2 ugaoni ventil sa step elektromotorom 24V.DC (priključak Ø28 mm)
5292	446.091.200.0	3/2 trokraki ventil sa step elektromotorom 24V.DC (priključak Ø28 mm)
5293	2710801A	2/2 linijski ventil sa step elektromotorom 24V.DC (priključak Ø22 mm)

STEP ELEKTROMOTORI KLAPNI KLIMA UREDJAJA (REGULACIJA USISA SVEŽEG VAZDUHA I RECIRKULACIJE)



Ident.br. 6221



Ident.br. 5357



Ident.br. 5407

Ident. br.	Oznaka za naručivanje	NAZIV
5357	868.50A	Elektromotor klapne, komplet sa nosačem
5407	28.16.02.011-01	Step elektromotor klapne LM24-F-5PO
6221	0.132.801.141	Step elektromotor klapne klime i regulacionih ventila 24V

ELEKTROMOTORI KLIMA UREDJAJA



Ident.br. 6224



Ident.br. 6225



Ident.br. 5302



Ident.br. 5305

Napomena:

Elektromotor 445.88A može da zameni elektromotor 28.02.10.006.

Ident. br.	Oznaka za naručivanje	NAZIV	Uporedna oznaka Bosch
5302	28.02.10.015-01	Elektromotor 24V (levi smer)	
5305	28.02.10.016-01	Elektromotor 24V (desni smer)	
6224	28.02.10.006	Elektromotor 24V (klime SUTRAK AC10-31-35)	0.130.107.069
6225	445.88A	Elektromotor 24V (klime Webasto KK23-25)	0.130.107.100

ELEKTROMOTORI KLIMA UREDJAJA

Ident.br. 5303



Ident.br. 5304



Ident.br. 5306



Ident.br. 5307

Napomena:

- Pri ugradnji elektromotora sa kućištem DRG550 obavezno koristite dihtung kućišta DRG550 (ident. broj 5640)
- 28.20.01.016 se formira montažom regulatora broja obrtaja 26.09.10.006-00 (ident broj 5387) na kompletan elektromotor u kućištu 28.20.01.003
- 28.20.01.017 se formira montažom regulatora broja obrtaja 26.09.10.006-00 (ident broj 5387) na kompletan elektromotor u kućištu 28.20.01.004

Ident. br.	Oznaka za naručivanje	NAZIV
5303	28.20.01.003	Elektromotor sa elisom u kućištu, komplet DRG 550/24V (levi smer)
5304	28.20.01.016	Elektromotor sa elisom u kućištu, komplet sa regulatorom DRG 550/24V (levi smer)
5306	28.20.01.004	Elektromotor sa elisom u kućištu, komplet DRG 550/24V (desni smer)
5307	28.20.01.017	Elektromotor sa elisom u kućištu, komplet sa regulatorom DRG 550/24V (desni smer)

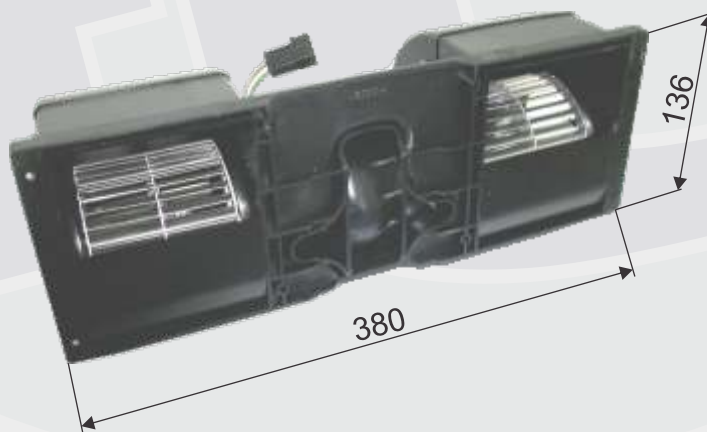
ELEKTROMOTORI KLIMA UREDJAJA



Ident.br. 5308



Ident.br. 5309



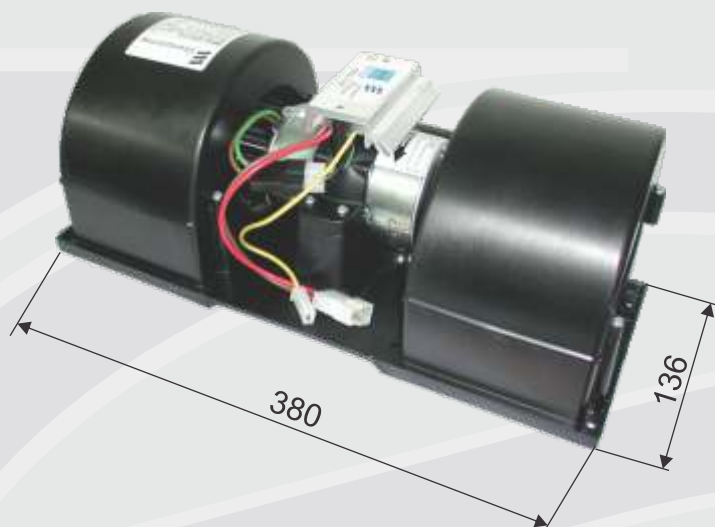
Napomena:

- 75.45.03.002-00 se isporučuje u kompletu:

- * 28.02.10.031-00-elektromotor 24V
- * 28.23.01.816-00-ventilator PVC
- * 32.01.13.040-00-specijalni vijak M6x12

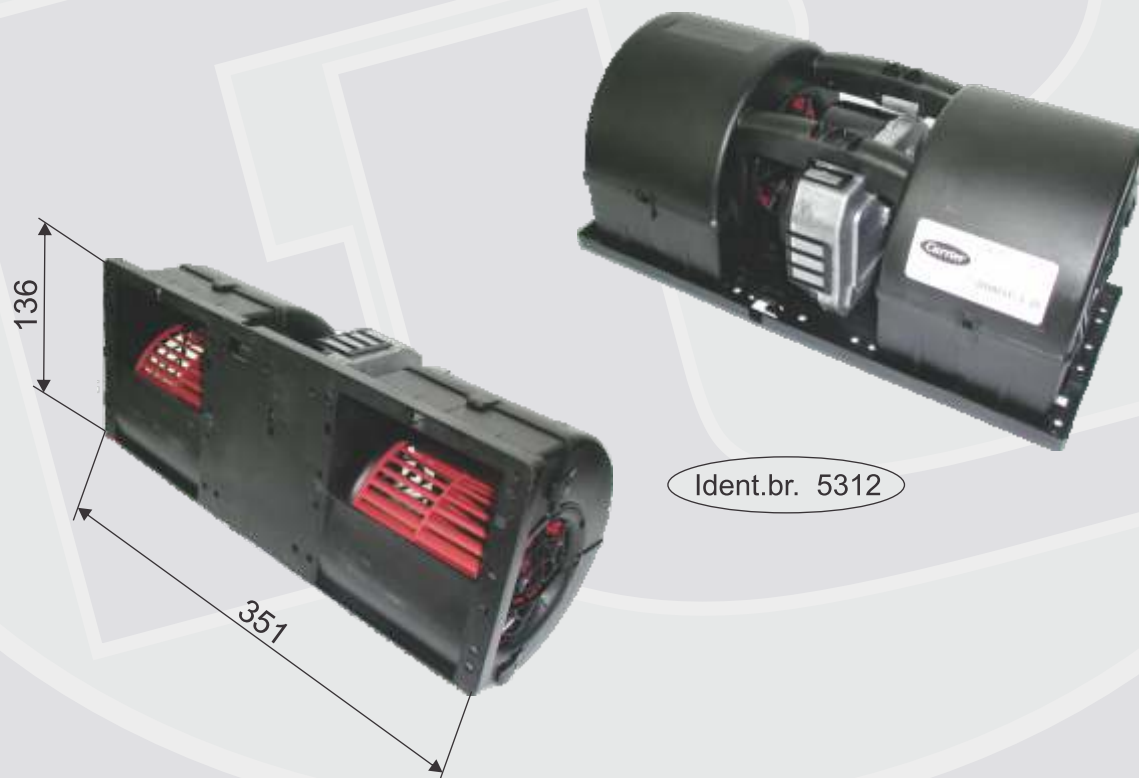
- Elektromotor 28.02.10.021 se više ne proizvodi, zamenjuje ga aksijalni ventilator 75.45.03.002-00
 - Ne preporučujemo kupovinu radijalnog elektromotora 28.02.10.020 koji je deo turboventilatora 28.20.01.050 jer je nemoguće demontirati, bez oštećenja, aluminijumske elise sa osovine elektromotora.

Ident. br.	Oznaka za naručivanje	NAZIV
5308	75.45.03.002-00	Aksijalni ventilator 24V, (komplet elektromotor sa ventilatorom i specijalnim vijkom)
5309	28.20.01.050	Turboventilator bez regulatora/24V



Ident.br. 5310

Ident.br. 5311



Ident.br. 5312

Napomena:

- 75.45.70.015 se formira montažom regulatora broja obrtaja 26.09.10.110-01 (ident broj 5406) na turboventilator 28.20.01.050
- 75.45.70.016 se formira montažom regulatora broja obrtaja 26.09.10.108 (ident broj 5405) na turboventilator 28.20.01.050

Ident. br.	Oznaka za naručivanje	NAZIV	Uporedna oznaka ebmpapst
5310	75.45.70.015	Turboventilator sa regulatorom DRB 100, komplet DRG 1200/24V	
5311	75.45.70.016	Turboventilator sa regulatorom DRB 80, komplet DRG 1000/24V	
5312	28.20.01.057-00	Turboventilator (bez četkica) sa kontinualnom regulacijom broja obrtaja (16-32V) DRG1080	K3.G097-AK34-49

ELEKTROMOTORI KLIMA UREDJAJA



Ident.br. 5313

Ident.br. 5315

Ident.br. 5314

Ident. br.	Oznaka za naručivanje	NAZIV	Uporedna oznaka ebmpapst
5313	H11-001-263	Turboventilator DRV.BH-1600/24V	
5314	H11-002-206-1	Turboventilator (bez četkica) sa kontinualnom regulacijom broja obrtaja (16-32V) DRG1080	K3.G097-AK34-51
5315	1101783A	Turboventilator (bez četkica) sa kontinualnom regulacijom broja obrtaja (16-32V) DRG1080	K3.G097-BK34-53

**ELEKTROKOMPONENTE ZA KLIMA UREDJAJE
TIP: KK23, KK25**



Ident.br. 5341



Ident.br. 6599



Oznaka: 407.08A
Relé 70 A/24 V
Ne proizvodi se, zamenjuje ga
Ident. broj 5323



Ident.br. 5323



Oznaka: 106.88A
Relé 90 A/24 V
Ne proizvodi se, zamenjuje ga
Ident. broj 6600



Ident.br. 6600

Napomena:

- Komandni modul (ident. broj 5341) proizvodi PNEUMO-LOGIC.

Ident. br.	Oznaka za naručivanje	NAZIV	Uporedna oznaka Webasto
5323	4RA.003437-091	Relé 60 A/24 V	407.08A
5341	449.28A-PL	Univerzalni komandni modul klime	449.28A
6599	107.12A	Otpornik turboventilatora klime 2,3 Ohm, 100W	
6600	26.01.12.206	Relé 80 A/24 V	106.88A

ELEKTROKOMPONENTE ZA KLIMA UREDJAJE TIP: KK23, KK25



Oznaka: 364.495
Podnaponsko rele
Ne proizvodi se, zamenjuje ga
Ident. broj 5324



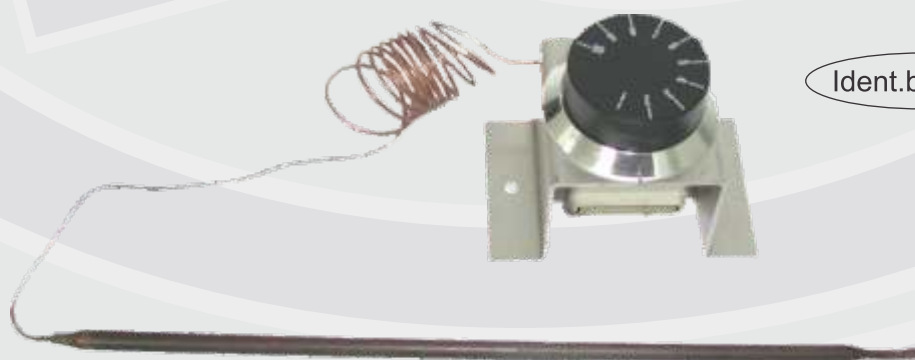
Ident.br. 5324



Oznaka: 370.096
Vremensko rele
Ne proizvodi se, zamenjuje ga
Ident. broj 5325



Ident.br. 5325



Ident.br. 5342

Ident. br.	Oznaka za naručivanje	NAZIV	Uporedna oznaka Webasto
5324	RE-50	Podnaponsko rele	364.495
5325	RE-51	Vremensko rele	370.096
5342	324.751	Regulacioni termostat sa sondom	

ELEKTROKOMPONENTE ZA KLIMA UREDJAJE TIP: AEROSPHERA



Ident.br. 5351



Ident.br. 5352



Ident.br. 5355



Ident.br. 5356



Ident.br. 5359

Ident. br.	Oznaka za naručivanje	NAZIV
5351	1102511A	VIPER-klima centar
5352	888.67A	VIPER-programator
5355	110.91A	Termosenzor sa provodnikom
5356	653.54A	Termostat protiv zaledjivanja
5359	883.94A	Regulator STEP elektromotora klapne

**ELEKTROKOMPONENTE ZA KLIMA UREDJAJE
TIP: AEROSPHERA**



Ident.br. 5353



Ident.br. 5358



Ident.br. 5354

Ident. br.	Oznaka za naručivanje	NAZIV
5353	804.21B	Komandna tabla klime, komplet
5354	861.30B	Elektronski termostat komandne table klime
5358	255.36A	Vremenski rele 24 V

ELEKTROKOMPONENTE ZA KLIMA UREDJAJE TIP: AEROSPHERA



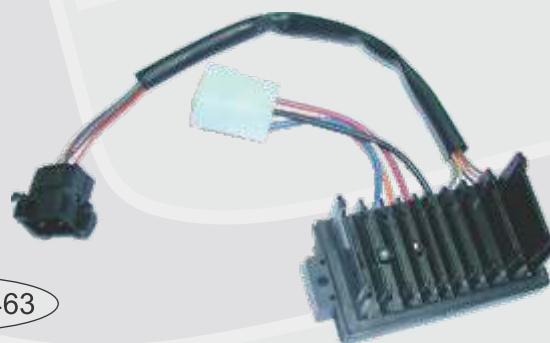
Ident.br. 5461



Ident.br. 5462



Ident.br. 5463



Ident.br. 5464

Napomena:

- Programator WABCO (Ident.br. 5461) ugrađuje se u klima uređaj AEROSPHERE WORLD/NCI, na autobusima MERCEDES INTOURO
- Programator BADER (Ident.br. 5462) ugrađuje se u klima uređaj AEROSPHERE TOP 2000 NEOMAN, na autobusima MAN LIONS COACH
- Start moduli aksijalnih ventilatora (Ident.br. 5463 i 5464) ugrađuju se kod oba tipa klima uređaja.

Ident. br.	Oznaka za naručivanje	NAZIV
5461	09211-446-196-00-00	Programator klima uređaja AEROSPHERE WORLD/NCI
5462	1100522A	Programator klima uređaja AEROSPHERE TOP 2000 NEOMAN
5463	1100733A	Start modul aksijalnih ventilatora
5464	1100515A	Start modul aksijalnih ventilatora

ELEKTROKOMPONENTE ZA KLIMA UREDJAJE



Ident.br. 5371



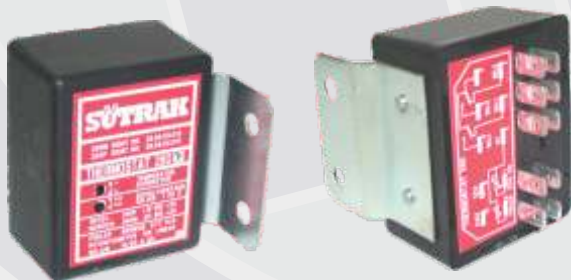
Ident.br. 5373



Ident.br. 5375



Ident.br. 5376



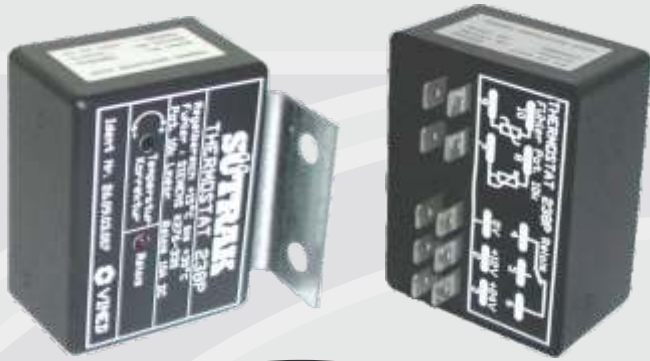
Ident.br. 5377



Ident.br. 5380

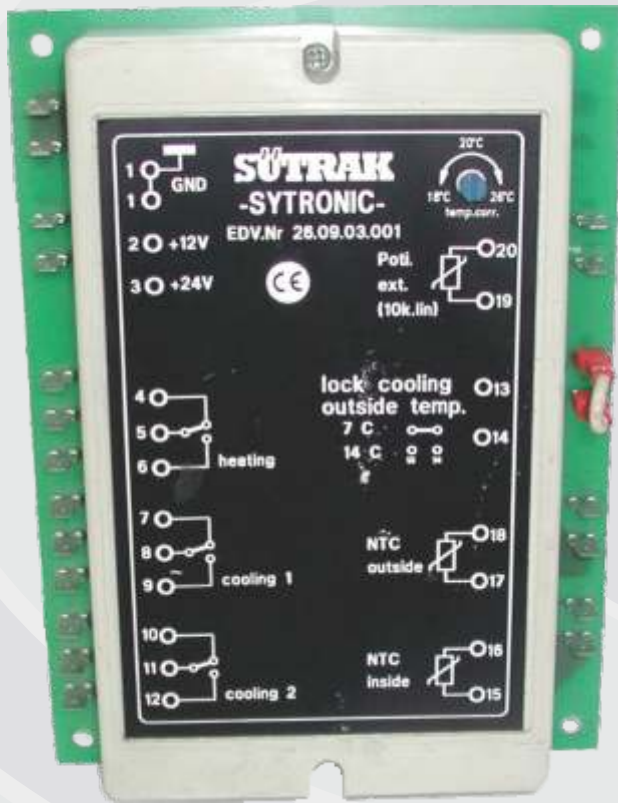
Ident. br.	Oznaka za naručivanje	NAZIV
5371	60.01.40.060	Komandna tabla
5373	60.01.40.061	Komandna tabla
5375	60.01.40.030	Regulacioni termostat
5376	60.01.40.034	Regulacioni termostat-dupli
5377	26.09.03.014	Termostat-programator,tip: 280P
5380	26.09.03.806	Senzor temperature-zeleni (za programator 280P)

ELEKTROKOMPONENTE ZA KLIMA UREDJAJE

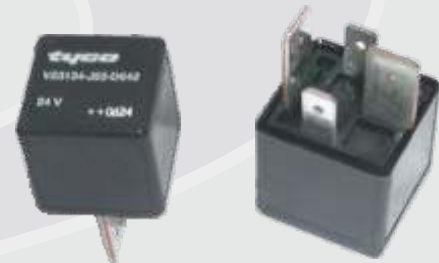


Ident.br. 5379

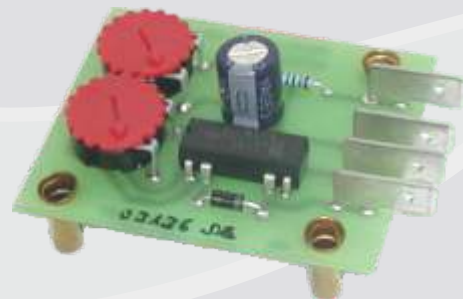
Ident.br. 5381



Ident.br. 5382



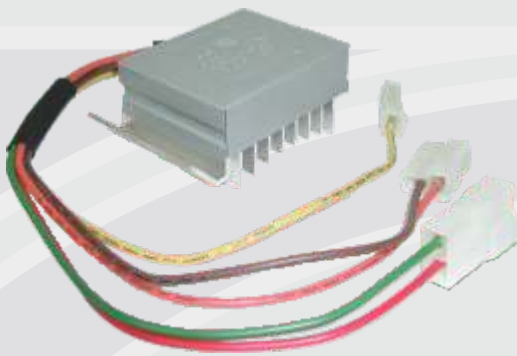
Ident.br. 5385



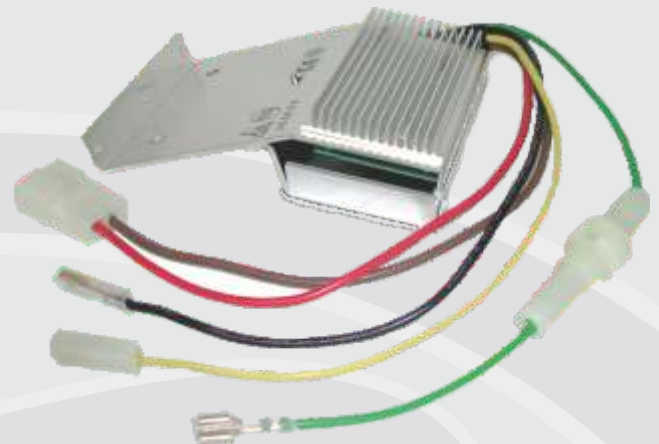
Ident.br. 5386

Ident. br.	Oznaka za naručivanje	NAZIV
5379	26.09.03.007	Termostat programator,tip: 238P
5381	26.09.03.803	Senzor temperature (za programator 238P)
5382	26.09.03.004	SYTRONIC-programator (26.09.03.001)
5385	26.01.17.112	Rele 40A.1S/24V
5386	26.09.10.010	Regulator broja obrtaja elektromotora (dvobrzinski)

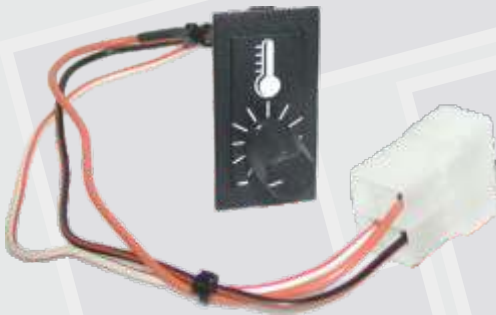
ELEKTROKOMPONENTE ZA KLIMA UREDJAJE



Ident.br. 5387



Ident.br. 5388



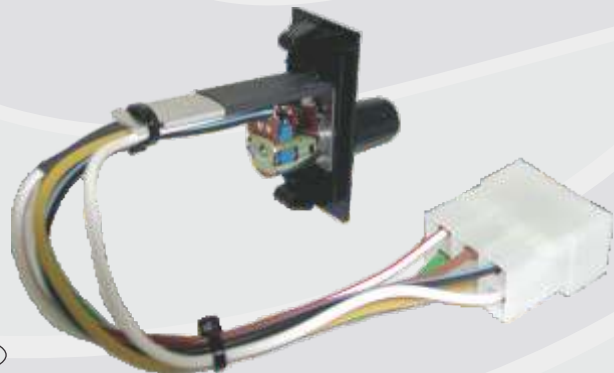
Ident.br. 5401



Ident.br. 5402



Ident.br. 5403



Ident. br.	Oznaka za naručivanje	NAZIV
5387	26.09.10.006-00	Regulator broja obrtaja elektromotora 5,5 A/24 V (26.09.10.001)
5388	26.09.10.002	Regulator broja obrtaja elektromotora 15 A/24 V
5401	60.01.40.065	Potenciometar temperature
5402	60.01.40.066	Potenciometar ventilatora (kontinualni)
5403	60.01.40.067	Potenciometar ventilatora (sa prekidačem 0-I,kontinualni)

ELEKTROKOMPONENTE ZA KLIMA UREDJAJE



Ident.br. 5404

Ident.br. 5408



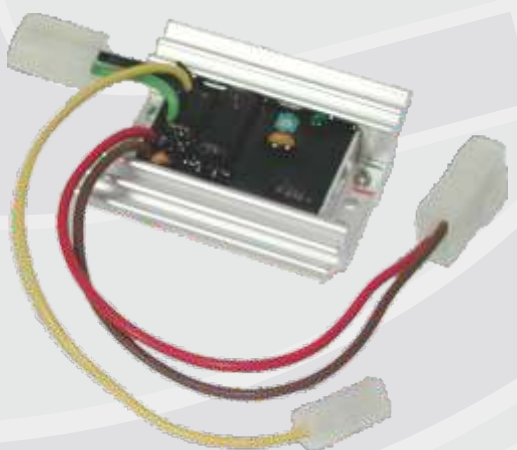
Ident.br. 5409



Ident.br. 5405



Ident.br. 5406



Ident. br.	Oznaka za naručivanje	NAZIV
5404	26.09.03.027	Termostat-programator, tip: 282.P
5405	26.09.10.108	DRB80 regulator broja obrtaja elektromotora 15A/24V
5406	26.09.10.110-01	DRB100 regulator broja obrtaja elektromotora 15A/24V
5408	26.01.17.115	MSR-24 rele (regulator kapaciteta elektromotora u odnosu na zadatu temperaturu)
5409	26.01.13.114	Industrijski rele 24V.DC (11 pinova na Ø18 mm)

ELEKTROKOMPONENTE ZA KLIMA UREDJAJE

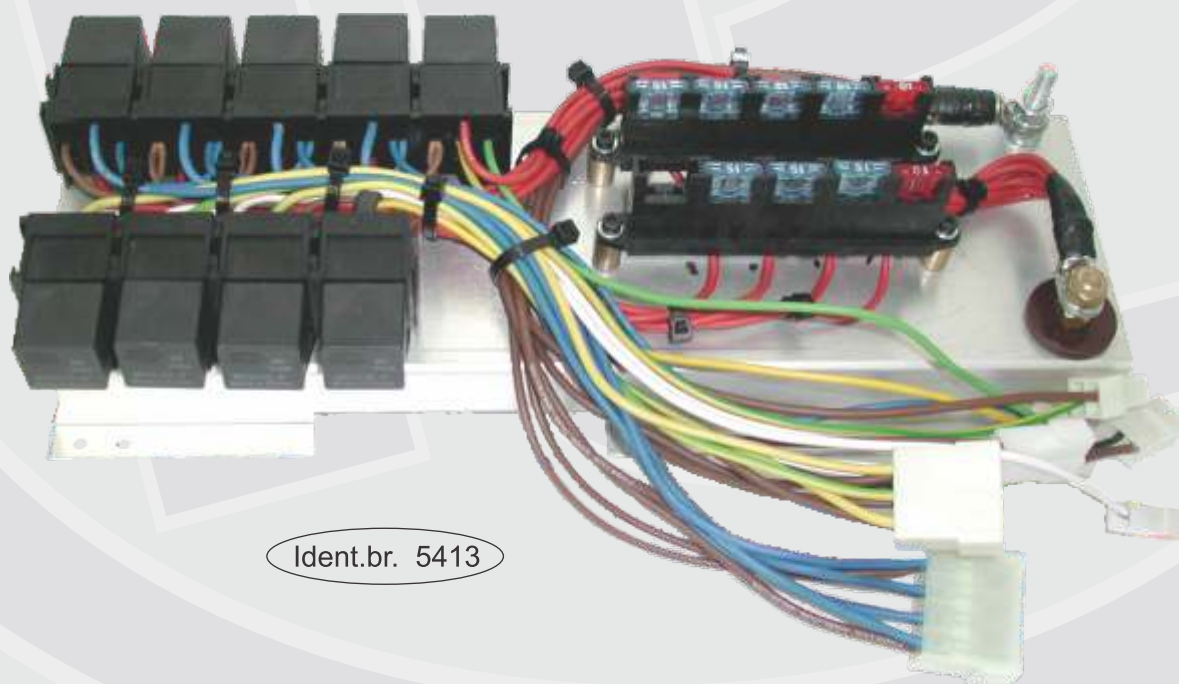
Ident.br. 6600



Ident.br. 5412



Ident.br. 5411

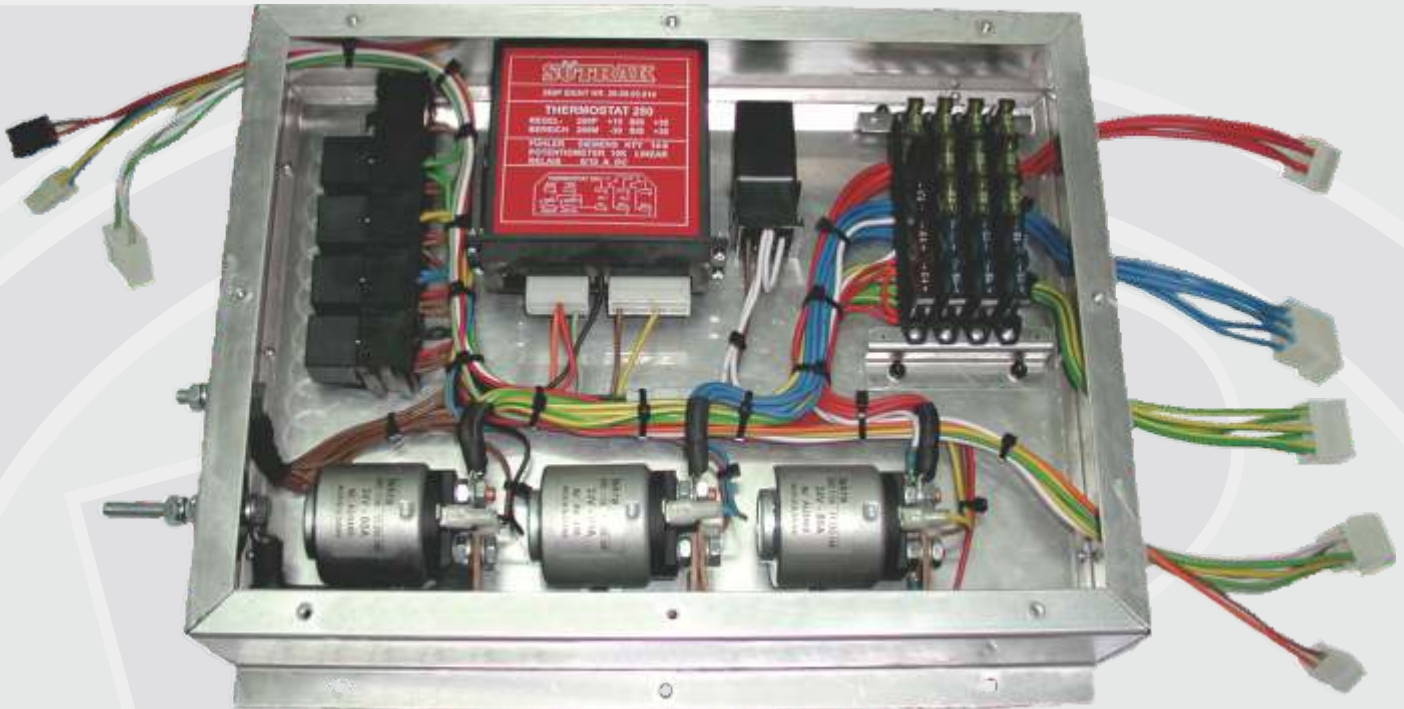


Ident.br. 5413

Napomena:

- Prikazali smo Vam dva modela (Ident.broj 6600) relea 80A/24V, isporučuje se model crne boje (desni)
- Elektrorazvodnu tablu za klima uređaj AC518.2 (autobus SOR) proizvodi PNEUMO-LOGIC, sa garancijom 24 meseca.

Ident. br.	Oznaka za naručivanje	NAZIV
5411	26.09.03.060-00	Klima centar BT.324/CSDD.24V
5412	26.09.03.816	Senzor temperature (crveni)
5413	182175/24-00	Elektrorazvodna tabla, komplet AC518.2
6600	26.01.12.206	Rele 80A/24V

ELEKTROKOMPONENTE ZA KLIMA UREDJAJE

Ident.br. 5383

Elektrorazvodna tabla sadrži:

- 26.01.12.206 Rele 80A/24V (3 kom.)
- 255.36A Vremenski rele Webasto
- 26.09.03.014 Termostat-programator tip 280.P
- 4RD.933332-071 Rele 24V/20A (5 kom.)
- 8JA.003526-001 Postolje relea (6 kom.)
- 2607974 Nosač ubodnih osigurača (5 kom.)
- Ubodne osigurače, diode i redne kleme

Napomena:

- Elektrorazvodna tabla se može ugraditi u bilo koji standardni klima uređaj
- Elektrorazvodna tabla radi u sprezi sa komponentama za upravljanje:
 - 60.01.40.060 Komandna tabla
 - 60.01.40.030 Regulacioni termostat
 - 26.09.03.806 Senzor temperature (zeleni)
- Elektrorazvodna tabla ugradjuje se u autobuse: VDL-Berkhof AXIAL 70, SANOS

Ident. br.	Oznaka za naručivanje	NAZIV
5383	15.18.41.007	Elektrorazvodna tabla AC18, komplet u kutiji sa poklopcem

ELEKTROKOMPONENTE ZA KLIMA UREDJAJE



Ident.br. 5421



Ident.br. 5422



Ident.br. 5423



Ident.br. 5425



Ident.br. 5424



Ident.br. 5426

Ident. br.	Oznaka za naručivanje	NAZIV
5421	H11-002-423	Regulator broja obrtaja turboventilatora 15A/24V
5422	H11-002-470	Modul za pokretanje aksijalnih ventilatora
5423	H11-004-435	Programator klime ACX
5424	H11-002-417	Senzor temperature (beli PVC senzor sa T-nosačem)
5425	H11-002-484	Regulator temperature (THERMOTRONIC TH/24V/14-27C)
5426	T11-000-286	Klima centar KS150

ELEKTROKOMPONENTE ZA KLIMA UREDJAJE AC310


Ident.br. 5431



Ident.br. 5432



Ident.br. 5434



Ident.br. 5433



Ident.br. 5435



Ident.br. 5436

Napomena:

- Naznačeni elektronski blok za upravljanje i regulaciju temperature može se upotrebiti na bilo kom tipu standardnog klima uređaja
- Garantni rok je 24 meseca.

Ident. br.	Oznaka za naručivanje	NAZIV
5431	60.01.40.060-PL	Univerzalna komandna tabla
5432	60.01.40.062-PL	Univerzalna komandna tabla AC310
5433	26.09.03.014-PL	Termostat programator, tip 280P
5434	26.09.03.806-PL	Senzor temperature zeleni (za programator 280P)
5435	2900.90.00	Podnaponski rele (OFF 22V) sa vremenskim releom spojnice kompresora (60 sec)
5436	2900.91.00	Dupli vremenski rele aksijalnih ventilatora (5 sec i 10 sec)

**ELEKTROKOMPONENTE ZA KLIMA UREDJAJE
AC320,AC322,AC400**



Ident.br. 5441



Ident.br. 5442



Ident.br. 5443



Ident.br. 5444

Napomena:

- AC320 - Klima uređaj za solo turistički autobus sa krovnim grejanjem i klapnama za svež vazduh i recirkulaciju
- AC322 - Klima uređaj za solo gradski autobus
- AC400 - Klima uređaj za zglobni gradski autobus

Ident. br.	Oznaka za naručivanje	NAZIV
5441	2900.99.00	Klima centar AC320
5442	2934.99.00	Klima centar AC322,AC400
5443	2900.199.00	Višežilni kabl sa konektorima, komplet (L=15m)
5444	2932.07.00	Programski blok klima uređaja

**ELEKTROKOMPONENTE ZA DIGITALNE KLIMA UREDJAJE
AC320/D,AC322/D,AC400/D**



Ident.br. 5451



Ident.br. 5452



Ident.br. 5443



Ident.br. 5453



Ident.br. 5454



Ident.br. 5455



Ident.br. 5456

Napomena:

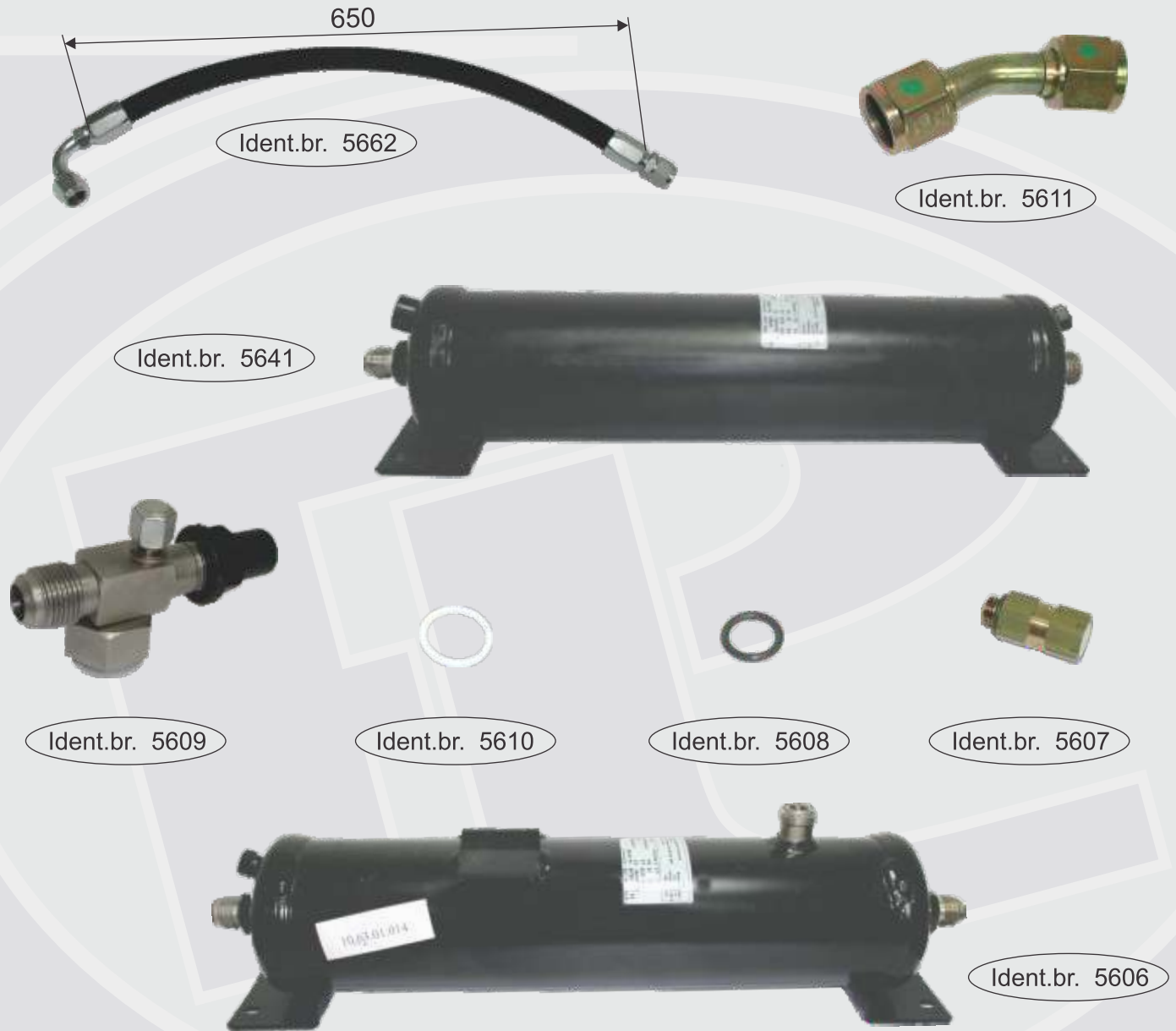
- AC320/D - Digitalni klima uređaj za solo turistički autobus sa krovnim grejanjem i klapnama za svež vazduh i recirkulaciju
- AC322/D - Digitalni klima uređaj za solo gradski autobus
- AC400/D - Digitalni klima uređaj za zglobni gradski autobus

Napomena:

Naznačene klima centre solo i u sprezi sa programatorima i višezilnim kablom možete upotrebiti za upravljanje i regulaciju temperature na bilo kom tipu klima uređaja.

Ident. br.	Oznaka za naručivanje	NAZIV
5451	2932HKR.99.00	Digitalni klima centar AC320/D
5452	2934HKR.99.00	Digitalni klima centar AC322/D,AC400/D
5443	2900.199.00	Višezilni kabl sa konektorima,komplet (L=15m)
5453	2932HKR.97.00	Programski blok digitalnog klima uređaja AC320/D
5454	2934HKR.97.00	Programski blok digitalnog klima uređaja AC322/D,AC400/D
5455	2934.200.00	Elektronski termostat klima centra12V
5456	2934.201.00	Sonda termostata PTC-PVC (-30°C do +80°C)

REZERVNI DELOVI ZA KLIMA UREDJAJE



Ident. br.	Oznaka za naručivanje	NAZIV
5606	10.63.01.014-01	Rezervoar 3,8 lit
5607	24.04.02.005	Sigurnosni ventil 30 bar (za rezervoar 3,8 lit)
5608	32.23.05.069	Zaptivka sigurnosnog ventila
5609	22.05.15.350	Ventil rezervoara 5/8" SAE
5610	32.23.10.001	Teflonski dihtung ventila (Ø19x1,5)
5611	10.60.03.002	Kriva cev ventila
5641	10.63.01.010-01	Rezervoar 3,8 l (bočni priključak za ventil)
5662	24.02.11.287	DN12(13) gumeno crevo sa priključcima (kondenzator K100-2)

REZERVNI DELOVI ZA KLIMA UREDJAJE

Ident.br. 5629



Ident.br. 5630



Ident.br. 5631



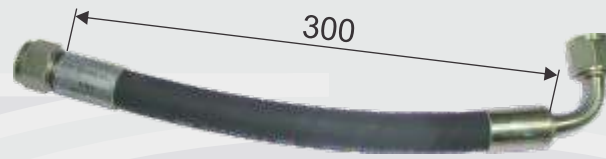
Ident.br. 5632



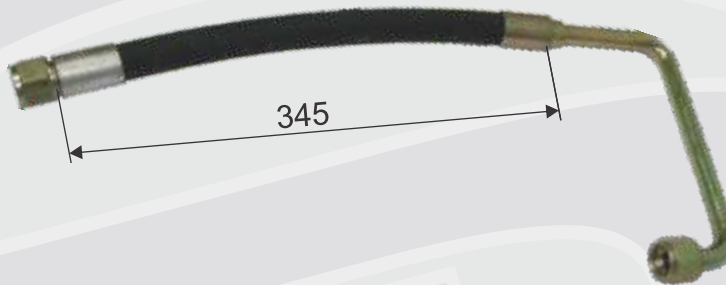
Ident.br. 5633

Ident. br.	Oznaka za naručivanje	NAZIV
5629	10.60.01.004	Dupli reducir na limu,desni
5630	10.60.01.005	Dupli reducir na limu,levi
5631	75.25.01.009	Poklopac kondenzatora AC31 (poliester)
5632	32.24.01.013	Vijak poklopca
5633	32.24.01.016	Rondela vijka

REZERVNI DELOVI ZA KLIMA UREDJAJE



Ident.br. 5624



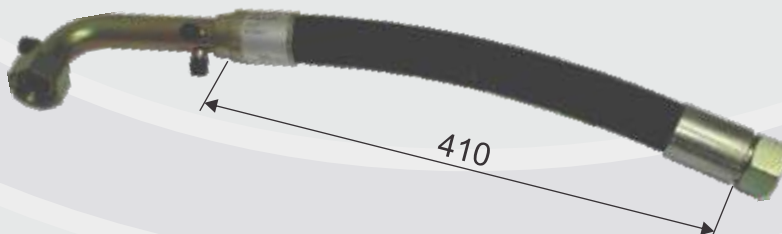
Ident.br. 5625



Ident.br. 5626



Ident.br. 5627



Ident.br. 5628

Ident. br.	Oznaka za naručivanje	NAZIV
5624	10.60.42.004	DN12(13) gumeno crevo sa priključcima
5625	10.60.42.005	DN12(13) gumeno crevo sa priključcima
5626	10.60.22.002	DN12(13) gumeno crevo sa priključcima
5627	10.60.41.003	DN22 gumeno crevo sa priključcima
5628	10.60.20.004	DN28 gumeno crevo sa priključcima

REZERVNI DELOVI ZA KLIMA UREDJAJE


Ident.br. 5602



Ident.br. 5603



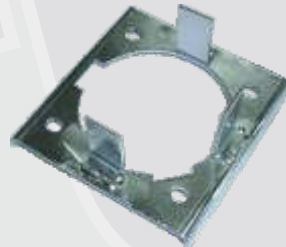
Ident.br. 5623



Ident.br. 5622



Ident.br. 5661



Ident.br. 5665



Ident.br. 5621

Napomena:

- Na klima uređajima AC518.2 koji su ugradjeni na autobusima SOR polomljene aluminijumske nosače potrebno je zameniti čeličnim nosačima aksijalnih ventilatora kondenzatora (ident.broj 5665).

Ident. br.	Oznaka za naručivanje	NAZIV
5602	28.23.01.601	Šestoperna elisa, aluminijumska
5603	10.37.07.005	Trokraki nosač motora
5621	28.23.01.024	Elisa troperna,plastična
5622	32.13.05.001	Osigurač elise
5623	10.37.07.008-00	Nosač motora
5661	10.37.07.028	Nosač motora,četvorokraki
5665	75.45.03.112	Čelični nosač aksijalnih ventilatora kondenzatora (AC518.2)

REZERVNI DELOVI ZA KLIMA UREDJAJE



Ident.br. 5635



Ident.br. 5637



Ident.br. 5639



Ident.br. 5640



Ident.br. 5636



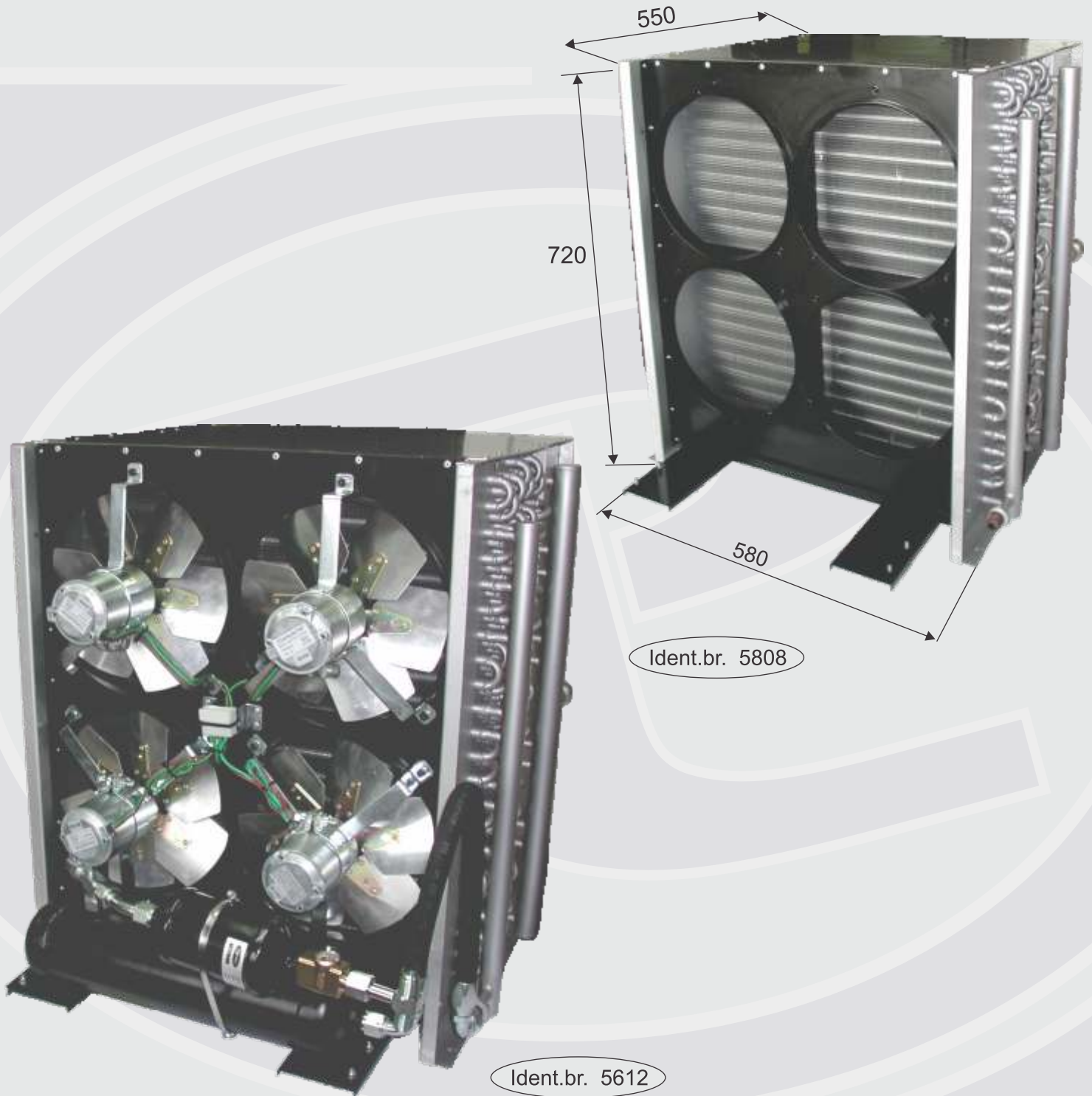
Ident.br. 5638

Napomena:

- Za montažu kućišta DRG-550 potrebno je 14 komada klamer osigurača kućišta (Ident.br. 5639)
- Pri ugradnji kompletnog kućišta DRG-550 sa elektromotorom i elisom obavezno koristite dihtung kućišta DRG-550 (Ident.br. 5640).

Ident. br.	Oznaka za naručivanje	NAZIV
5635	28.22.05.003	Kućište DRG-550 (levi smer)
5636	28.22.05.004	Kućište DRG-550 (desni smer)
5637	28.22.01.003	Elisa valjčasta (levi smer)
5638	28.22.01.004	Elisa valjčasta (desni smer)
5639	28.22.07.001	Klamer-osigurač kućišta DRG550
5640	28.22.07.050	Dihtung kućišta DRG550

REZERVNI DELOVI ZA KLIMA UREDJAJE



Napomena:

- Kondenzatorski blok K100-1 je sastavni deo split sistema klima uredjaja SUTRAK AC18
- Ugradjuje se u autobuse MERCEDES O303,SANOS

Ident. br.	Oznaka za naručivanje	NAZIV
5808	24.02.11.085	Kondenzator K100-1
5612	06.05.10.015	Kondenzatorski blok K100-1 (komplet sa elektromotorima,elisama,nosačima, rezervoarom,filter sušačem itd)

REZERVNI DELOVI ZA KLIMA UREDJAJE



Napomena:

- Kondenzatorski blok K100-2 je sastavni deo split sistema klima uređaja SUTRAK AC193,V193R
- Ugrađuje se u autobuse VDL-BERKHOF AXIAL 50,AXIAL 70

Ident. br.	Oznaka za naručivanje	NAZIV
5812	24.02.11.087	Kondenzator K100-2
5663	06.05.10.022	Kondenzatorski blok K100-2 (komplet sa aksijalnim ventilatorima "SUTRAK", nosačima, rezervoarom, filter sušačem itd)

REZERVNI DELOVI ZA KLIMA UREDJAJE

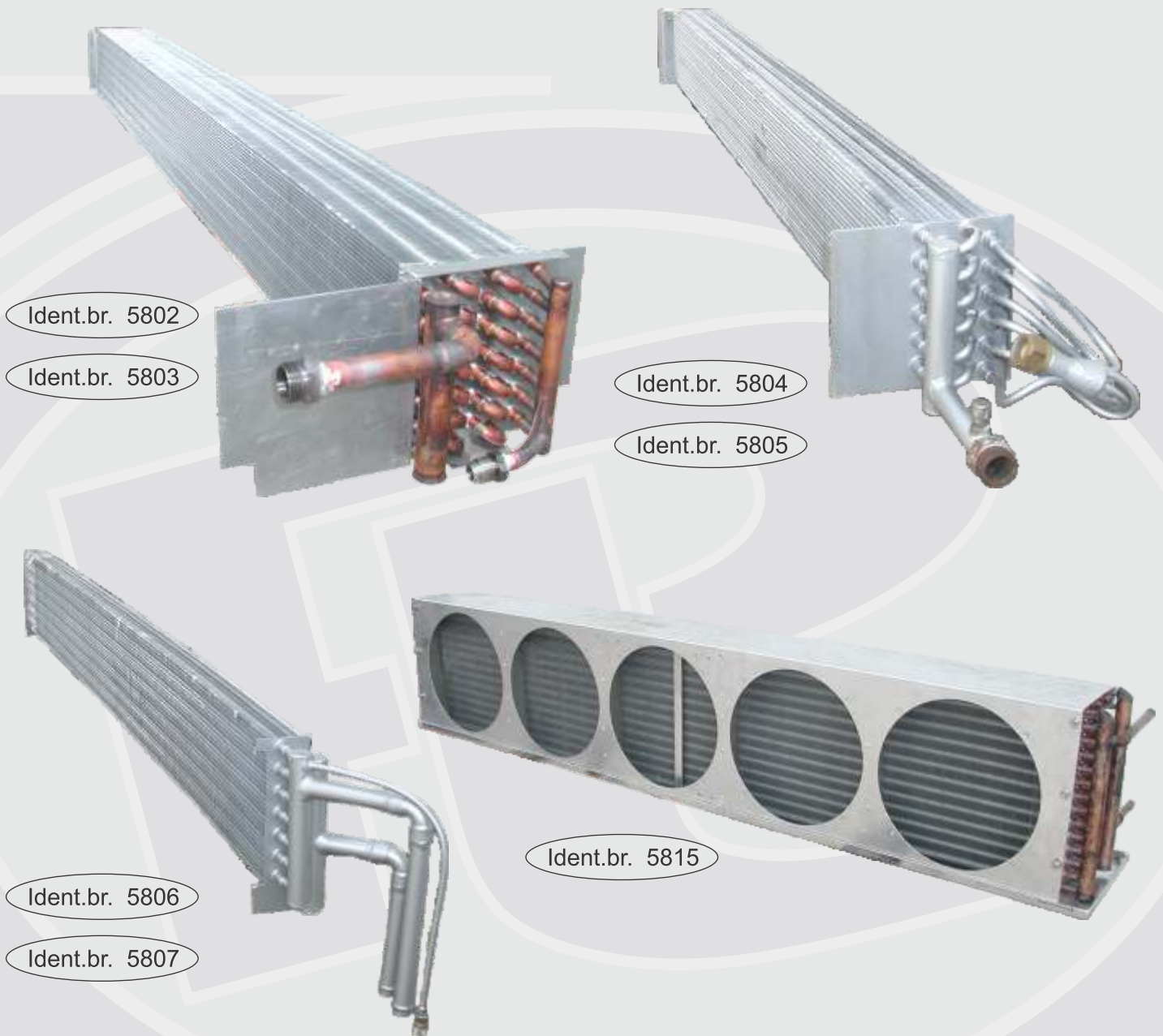


Napomena:

- Kondenzatorski blok K100-2 u novoj verziji sa aksijalnim ventilatorima "SPAL" Italija
- Novi tip kondenzatorskog bloka K100-2 ima veći kapacitet aksijalnih ventilatora (11000m³/h) što omogućava bolje hlađenje freona
- Novi tip kondenzatorskog bloka K100-2 ima iste gabarite kao stari tip:06.05.10.022 (Ident.br.5663) i mnogo je jeftiniji.

Ident. br.	Oznaka za naručivanje	NAZIV
5664	06.05.10.018	Kondenzatorski blok K100-2 (komplet sa aksijalnim ventilatorima "SPAL", rezervoarom, filter sušačem itd)

REZERVNI DELOVI ZA KLIMA UREDJAJE



Napomena:

- leva strana je strana vozača (pogled od zadnjeg ka prednjem delu autobusa)
- postoji više modela kondenzatora NEOPLAN, zavisno od tipa klima uredjaja SUTRAK ili KONVEKTA. Potreban je uzorak ili tačne dimenzije sa položajem kolektora i priključaka (bitan je navoj i način zaptivanja: konus, radijus, gumice ...)

Ident. br.	Oznaka za naručivanje	NAZIV
5802	920.66C	Kondenzator AEROSPHERA,levi
5803	920.67C	Kondenzator AEROSPHERA,desni
5804	920.63E	Isparivač AEROSPHERA,levi
5805	920.62E	Isparivač AEROSPHERA,desni
5806	920.64B	Grejna baterija leva AEROSPHERA
5807	920.65B	Grejna baterija desna AEROSPHERA
5815	24.02.11.126	Kondenzator NEOPLAN

REZERVNI DELOVI ZA KLIMA UREDJAJE


Ident.br. 5701

Ident.br. 5702



Ident.br. 5703



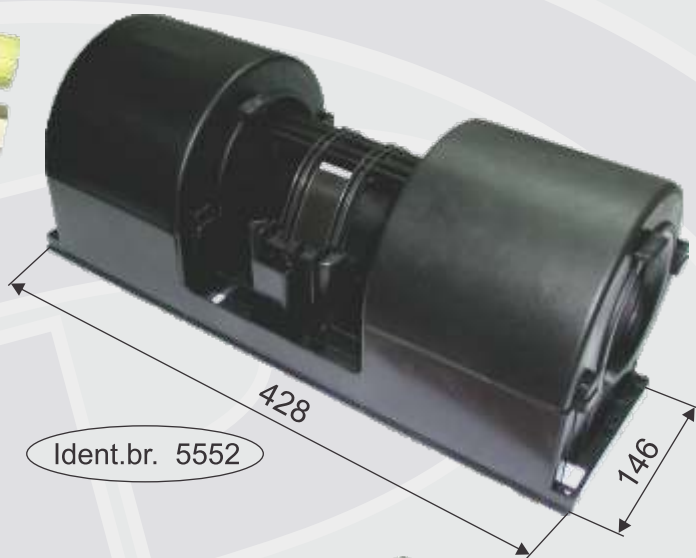
Ident.br. 5704



Ident.br. 5531



Ident.br. 5532



Ident.br. 5552



Ident.br. 5551

Napomena:

- Rezervoari (Ident.br.5701,5702) su gabaritno isti,sa istim rasporedom priključaka,razlika je samo u sigurnosnom ventilu.

Ident. br.	Oznaka za naručivanje	NAZIV
5701	H14-000-026	Rezervoar 4.1 lit. (bez sigurnosnog ventila)
5702	H14-001-045	Rezervoar 4.1 lit. (sa sigurnosnim ventilom)
5703	H12-000-717	Gumeni O-ring filter sušača (Ø14x1,7mm)
5704	H12-000-718	Gumeni O-ring (Ø17x1,8mm)
5531	665.55A	Filter sušač-rezervoar sa pokaznim staklom i presostatom WEBASTO CC5/CC8
5532	9000492A	Presostat kombinovani (visoki i niski) WEBASTO CC5/CC8
5551	445.89A	Četvoroperna elisa elektromotora kondenzatora Webasto KK25/KK23
5552	447.46A-01	Plastično kućište turboventilatora DRG1000 (bez elisa) Webasto KK25/KK23

KLIMA UREDJAJI ZA KOMBI VOZILA, MINIBUSEVE I KAMIONE CC5 I CC8



Preporuka za ugradnju:

- Klima uredjaj CC5 se ugrađuje u kamione i putničke kombije kapaciteta do 8+1 sedišta
- Klima uredjaj CC8 se ugrađuje u putničke kombije i minibusove kapaciteta do 18+1 sedišta

Sadržaj i dodatna oprema

- Klima uredjaji CC5 i CC8 se isporučuju sa kompletnim setom za ugradnju na vozilo bez nosača kompresora
- Za klima uredjaj CC5 dužina creva za freon je: 2x6 m
- Za klima uredjaj CC8 dužina creva za freon je: 2x11 m
- Kao dodatna oprema isporučuje se elektronski termostat (Ident.br. 5455) sa sondom (Ident.br.5456) za regulaciju temperature, fotografije su prikazane u katalogu na strani 50.
- Garatni rok je 24 meseca.

Klima uredjaj	Kapacitet hladjenja (kW)	Turboventilatori isparivača (m ³ /h)	Dimenzije AxBxH (mm)	Masa (kg)	Napon (V)	Freon	Grejanje (opcija) (kW)
CC5	5	630	750x760x165	26,5	12 ili 24	R134a	-
CC8	8,5	1300	1025x970x197	40	12 ili 24	R134a	7,5

Ident. br.	Oznaka za naručivanje	NAZIV
5511	CC5/12V	Klima uredjaj CC5/12V kompletan set za ugradnju, bez nosača kompresora
5512	CC5/24V	Klima uredjaj CC5/24V kompletan set za ugradnju, bez nosača kompresora
5521	CC8/12V	Klima uredjaj CC8/12V kompletan set za ugradnju, bez nosača kompresora
5522	CC8/24V	Klima uredjaj CC8/24V kompletan set za ugradnju, bez nosača kompresora
5455	2934.200.00	Elektronski termostat klima centra 12V
5456	2934.201.00	Sonda termostata PTC-PVC (-30°C do +80°C)

KLIMA UREDJAJI ZA KAMIONE NITECOOL TCC-100

Preporuka za ugradnju:

- Klima uredjaj se koristi isključivo za odmor i spavanje vozača, bez rada motora
- Klima uredjaj koristi vodu kao rashladno sredstvo, nema freona
- Klima uredjaj koristi običnu vodu (ne treba destilovana), ukoliko na parkingu ima ledomat, možete u rezervoar ubaciti kockice leda

Sadržaj i dodatna oprema

Klima uredjaj se isporučuje sa kompletnim setom za ugradnju koji sadrži:

- Krovnu jedinicu (ugradnja na mestu šibera kabine kamiona)
- Dimenzije otvora na krovu: 338x480 ili 395x550 mm
- Rezervoar za vodu sa elektropumpom (ugradjuje se na zadnji bok kabine)
- Elektroinstalacija, creva za vodu i oprema za montažu
- Daljinski upravljač, koji daje dodatnu udobnost vozaču pri korišćenju klima uredjaja
- Garantni rok je 12 meseci.

Klima uredjaj	Kapacitet hladjenja (W)	Turboventilator isparivača (m ³ /h)	Dimenzije rezervoara (mm)	Masa (kg)	Napon (V)	Rashladno sredstvo	Strujna potrošnja (W)
NiteCool TCC-100	600-1600	300-850	435x165x550	19*	24	voda	15-150

*- bez vode

Ident. br.	Oznaka za naručivanje	NAZIV
5501	9015035A	Parking klima uredjaj (kompletan set za ugradnju NITECOOL TCC-100/24V)

KLIMA UREDJAJI ZA AUTOBUSE



PNEUMO-LOGIC u serijskoj proizvodnji ima razvijene klima uređjaje za sve tipove autobusa:

- **AC331**- Klima uređaj sa grejnim baterijama i klapnom za usis svežeg vazduha (za turistički autobus)
- **AC330**- Klima uređaj za gradski solo autobus

Pored navedenih klima uređaja za solo autobuse, PNEUMO-LOGIC proizvodi i klima uređaje manjeg i većeg kapaciteta

- **AC220**- Klima uređaj za minibus i midibus
- **AC420**- Klima uređaj za gradski zglobni autobus

Napomena:

Za detaljne informacije javite se službi komercijale PNEUMO-LOGIC-a.

Tip		AC.331	AC.330	AC.420
Oznaka		2935.00.00	2933.00.00	2942.00.00
Kapacitet hlađenja	kW	33	33	42
Kapacitet grejanja	kW	40	0	0
Kapacitet aksijalnih ventilatora kondenzatora	m ³ /h	4X2760	4X2760	5X2760
Kapacitet turboventilatora isparivača	m ³ /h	6X1200	6X1200	8X1200
Jačina struje	A	97	97	126
Freon		R134a ekološki	R134a ekološki	R134a ekološki
Kompresor		FKX40/560K	FKX40/560K	FKX40/655K

SERVISNA SLUŽBA

NOVO U PONUDI!

Od sada usluge servisiranja klima uređaja radimo i kod Vas!



PNEUMO-LOGIC je oformio i tehnički opremio servisnu službu za rad na terenu. Za detaljne informacije i zakazivanje javite se službi komercijale PNEUMO-LOGIC-a.